

Акционерное общество "Альбатрос"

Утвержден

УНКР.407631.012 РЭ-ЛУ

ОКПД2 26.51.52.120

ЗАКАЗАТЬ

УРОВНЕМЕРЫ МНОГОКАНАЛЬНЫЕ ДУУ10

Руководство по эксплуатации

УНКР.407631.012 РЭ



СОДЕРЖАНИЕ

ВВЕДЕНИЕ.....	2
---------------	---

ОПИСАНИЕ И РАБОТА

1 НАЗНАЧЕНИЕ.....	3
2 ТЕХНИЧЕСКИЕ ДАННЫЕ	6
3 СОСТАВ УРОВНЕМЕРОВ.....	11
4 ОПИСАНИЕ РАБОТЫ УРОВНЕМЕРОВ.....	11
5 ОБЕСПЕЧЕНИЕ ВЗРЫВОЗАЩИЩЕННОСТИ УРОВНЕМЕРОВ.....	11
6 МАРКИРОВКА И ПЛОМБИРОВАНИЕ	12

ИСПОЛЬЗОВАНИЕ ПО НАЗНАЧЕНИЮ

7 ОБЩИЕ УКАЗАНИЯ ПО ЭКСПЛУАТАЦИИ	14
8 УКАЗАНИЕ МЕР БЕЗОПАСНОСТИ.....	14
9 ОБЕСПЕЧЕНИЕ ВЗРЫВОЗАЩИЩЕННОСТИ ПРИ МОНТАЖЕ УРОВНЕМЕРОВ	14
10 ПОДГОТОВКА К РАБОТЕ И ПОРЯДОК РАБОТЫ	15
11 ХАРАКТЕРНЫЕ НЕИСПРАВНОСТИ И МЕТОДЫ ИХ УСТРАНЕНИЯ.....	15
12 ТЕХНИЧЕСКОЕ ОБСЛУЖИВАНИЕ И ПОВЕРКА УРОВНЕМЕРОВ	15
13 ПРАВИЛА ХРАНЕНИЯ И ТРАНСПОРТИРОВАНИЯ.....	15

Приложение А. Структура условного обозначения ПП и ВП при заказе	17
---	----

Приложение В. Схемы подключения уровнемеров	19
---	----

ССЫЛОЧНЫЕ НОРМАТИВНЫЕ ДОКУМЕНТЫ	26
---------------------------------------	----

ВВЕДЕНИЕ

Настоящий документ содержит сведения, необходимые для эксплуатации уровнемера многоканального ДУУ10 ТУ 26.51.52-006-29421521-2022, именуемой в дальнейшем “уровнемеры”, и предназначен для обучения обслуживающего персонала работе с ними и их эксплуатации.

Документ содержит сведения о назначении, технических данных, составе, устройстве, конструкции и принципах работы уровнемеров, обеспечении ее взрывозащищенности, сведения о условиях эксплуатации, маркировке и пломбировании, а также указания по подготовке уровнемеров к эксплуатации и сведения, необходимые для правильной эксплуатации уровнемеров и поддержания ее в постоянной готовности к действию.

При изучении уровнемеров дополнительно необходимо использовать документы:

- УНКР.407631.005 РЭ Уровнемер поплавковый ДУУ10. Руководство по эксплуатации.

- УНКР.407631.005-XXX РО Уровнемер поплавковый ДУУ10. Руководство оператора.

- УНКР.468157.113 РЭ Блоки сопряжения с датчиком БСД5А и БСД5Н. Руководство по эксплуатации;

- УНКР.468157.113-XXX РО Блоки сопряжения с датчиком БСД5. Руководство оператора (XXX – номер текущей версии программного обеспечения);

- УНКР.466514.026 РЭ Контроллер А17. Руководство по эксплуатации;
- УНКР.466514.026-XXX РО Контроллер А17. Руководство оператора;

В содержание данного документа могут быть внесены изменения без предварительного уведомления.

В связи с постоянно проводимыми работами по совершенствованию конструкции, допускаются незначительные отличия параметров, не ухудшающие характеристики уровнемеров.

Материал, представленный в настоящем документе, можно копировать и распространять при соблюдении следующих условий:

- весь текст должен быть скопирован целиком, без каких бы то ни было изменений и сокращений;

- все копии должны содержать ссылку на авторские права АО “Альбатрос”;

- настоящий материал нельзя распространять в коммерческих целях (с целью извлечения прибыли).

© 2022...2023 АО “Альбатрос”. Все права защищены.

ОПИСАНИЕ И РАБОТА

1 НАЗНАЧЕНИЕ

1.1 Уровнемеры предназначены для непрерывного контроля уровня жидких продуктов в емкостях технологических и товарных парков. Уровнемеры выпускаются в четырех исполнениях, отличающихся типом подключаемого уровнемера поплавкового ДУУ10 (далее – ПП) и вторичным прибором (далее – ВП).

1.2 Уровнемеры относятся к приборам технического контроля и регулирования технологического процесса согласно ГОСТ Р 52931.

1.3 Уровнемеры относятся к взрывозащищенному оборудованию и соответствуют требованиям Технического регламента Таможенного союза ТР ТС 012/2011.

1.4 В состав уровнемеров, в зависимости от исполнения, входят:

- контроллер А17 (далее – А17);
- блок сопряжения с датчиком БСД5А или БСД5Н (далее – БСД5А или БСД5Н);
- уровнемер поплавковый ДУУ10.

1.5 ПП имеют несколько вариантов исполнения, отличающихся видом взрывозащиты и протоколом обмена.

Для исполнений с видом взрывозащиты "Взрывонепроницаемая оболочка" (Ex db) возможен дополнительный вариант с внутренним обогревом.

1.6 **Уровнемер исполнения 0** не содержит в своем составе ВП. При заказе поставляется одиночный ПП либо с внутренним протоколом "Альбатрос", либо с HART-протоколом, либо с выходом RS-485 в формате протокола Modbus RTU. ПП может осуществлять:

- контактное автоматическое измерение уровня жидких продуктов;
- контактное автоматическое измерение до трех уровней раздела не смешиваемых жидких продуктов (всего не более трех уровней и уровней раздела, включая донный поплавок);
- измерение температуры контролируемой среды в одной точке (на конце уровнемера);
- измерение давления контролируемой среды в одной точке (на конце уровнемера);
- питание и передачу данных измерений по двухпроводному HART-протоколу, по четырехпроводному внутреннему протоколу АО "Альбатрос" (далее "протокол "Альбатрос"), либо по трехпроводному интерфейсу RS-485 (с протоколом Modbus RTU, пять проводов вместе с питанием, см. поле "G" приложения А);
- ввод по HART-протоколу или протоколу "Альбатрос" (см. поле "G" приложения А) настроек уровнемера;
- местную индикацию данных измерений (при наличии ячейки индикации) – уровней, температуры, давления (для уровнемеров с каналом измерения давления);
- ввод таблицы калибровки резервуара с помощью вращающейся кнопки управления (далее "энкодер") и индикатора;
- ввод и индикацию настроечных параметров;
- расчет и индикацию объема жидкого продукта в резервуаре на основании введенной таблицы калибровки резервуара;

– формирование стандартного токового сигнала от 4 до 20 мА, к которому могут быть привязаны один из измеряемых уровней или рассчитанный объем продукта (только для уровнемеров с HART-протоколом, см. поле "G" приложения А);

– точную подстройку выходного токового сигнала уровнемера к уровням 4 мА и 20 мА (только для уровнемеров с HART-протоколом, см. поле "G" приложения А);

– привязку полного диапазона выходного токового сигнала к рабочему диапазону измеряемых уровней в резервуаре (только для уровнемеров с HART-протоколом, см. поле "G" приложения А);

– выдачу выходных токовых сигналов 3,8 мА и 20,6 мА при выходе привязанного к токовому сигналу параметра соответственно за нижний и верхний пределы измерения (только для уровнемеров с HART-протоколом, см. поле "G" приложения А);

– выбор аварийного уровня (в случае неисправности уровнемера, канала связи или нахождения уровня в неизмеряемых зонах) выходного токового сигнала 3,61 мА или 20,99 мА (только для уровнемеров с HART-протоколом, см. поле "G" приложения А);

– запрет изменения настроек уровнемера с энкодера или по цифровому каналу;

– ввод настроечных параметров и таблицы калибровки резервуара с персонального компьютера (ПК) через внешний модуль интерфейса МИ7-01 УНКР.467451.012-01 (МИ9-01 УНКР.467451.018-01) (далее МИ7-01 или МИ9-01), работающий с ПК по USB интерфейсу;

– индикацию на экране ПК через МИ7-01 (МИ9-01) данных измерений и настроек уровнемера.

1.7 **Уровнемер исполнения 1** содержит в своем составе в качестве ВП блок сопряжения с датчиком БСД5А и ПП с протоколом "Альбатрос".

К БСД5А может подключаться один ПП с протоколом "Альбатрос".

БСД5А совместно с подключенным к нему ПП обеспечивает:

- измерение уровня различных жидких продуктов;
- измерение уровней раздела сред многофазных жидкостей;
- измерение температуры контролируемой среды в одной или нескольких точках;
- измерение давления контролируемой среды;
- измерение плотности;
- коррекцию измеряемых ПП уровней с учетом температуры контролируемой жидкости;
- вычисление объема жидкости, объема подтоварной воды, плотности и массы жидкости с использованием градуировочной таблицы резервуара;
- индикацию измеренных параметров на встроенном дисплее и ввод настроек;
- формирование четырех токовых сигналов в диапазонах от 0 до 5 мА, от 0 до 20 мА и от 4 до 20 мА, в величине которых содержится информация о значениях измеренных параметров (для получения выходов по напряжению от 1 до 5 В используются резисторы из комплекта поставки);
- управление внешними устройствами посредством двух изолированных ключей с выходом типа "сухой контакт" с программируемыми привязками, порогами и гистерезисами срабатывания;
- наличие программного модуля вычисления объема, плотности и массы контролируемой среды по градуировочной таблице резервуара (в ра-

бочих условиях и приведенных к 15 °С) с возможностью привязки входных данных модуля к измеряемым параметрам;

- связь с ЭВМ верхнего уровня посредством последовательного интерфейса RS-485 в формате протокола Modbus RTU;
- связь с ЭВМ верхнего уровня посредством последовательного интерфейса USB (эмуляция последовательного порта с наложением протокола Modbus RTU).

1.8 Уровнемер исполнения 2 содержит в своем составе в качестве ВП блок сопряжения с датчиком БСД5Н и ПП с HART-протоколом.

К БСД5Н могут подключаться до четырех ПП с HART-протоколом.

БСД5Н обеспечивает:

- индикацию измеренных значений параметров и ввод настроек ПП, доступных по HART-протоколу;
- формирование четырех токовых сигналов в диапазонах от 0 до 5 мА, от 0 до 20 мА и от 4 до 20 мА, в величине которых содержится информация о значениях измеренных параметров (для получения выходов по напряжению от 1 до 5 В используются резисторы из комплекта поставки);
- управление внешними устройствами посредством двух изолированных ключей с выходом типа “сухой контакт” с программируемыми привязками, порогами и гистерезисами срабатывания;
- наличие программного модуля вычисления объёма, плотности и массы контролируемой среды по градуировочной таблице резервуара (в рабочих условиях и приведенных к 15 °С) с возможностью привязки входных данных модуля к измеряемым параметрам;
- связь с ЭВМ верхнего уровня посредством последовательного интерфейса RS-485 в формате протокола Modbus RTU;
- связь с ЭВМ верхнего уровня посредством последовательного интерфейса USB (эмуляция последовательного порта с наложением протокола Modbus RTU).

1.9 Уровнемер исполнения 3 содержит в своем составе в качестве ВП контроллер А17 (далее – А17) и ПП с протоколом “Альбатрос” или HART-протоколом.

К А17, в зависимости от количества модулей ввода/вывода, установленных в А17 согласно заказу, могут подключаться до шести ПП с протоколом “Альбатрос” или до двадцати четырех ПП с HART-протоколом.

А17 обеспечивает:

- взрывозащищенное электропитание подключенных ПП;
- обработку поступающих от ПП сигналов и расчет измеряемых параметров;
- индикацию измеренных параметров в цифровом виде, а также в виде графиков и диаграмм;
- ввод и хранение параметров настройки;
- управление внешними устройствами (до 12 изолированных ключей с выходом типа “сухой контакт” и программируемыми привязками, порогами срабатывания и гистерезисами);
- формирование стандартных токовых сигналов, пропорциональных измеряемым параметрам (до шести сигналов), для работы с самопишущими и другими устройствами регистрации;
- одновременное регулирование (позиционный или пропорционально-интегрально-дифференциальный законы регулирования) по любым парамет-

рам, измеряемым подключенными к контроллеру ПП (но не более шести контуров регулирования одновременно);

- обмен информацией по последовательному интерфейсу RS-485 (протокол Modbus RTU) или Ethernet (протокол Modbus TCP/IP) с ЭВМ верхнего уровня;
- обмен информацией с HTTP клиентами типа Internet Explorer;
- обмен информацией с FTP клиентами;
- обмен информацией с внешним USB FLASH накопителем;
- ведение архива измеряемых и рассчитываемых параметров.

1.10 Структура условного обозначения ПП и ВП, входящих в состав уровнемера, приведена в приложении А.

1.11 Условия эксплуатации и степень защиты уровнемеров

1.11.1 Уровнемеры всех исполнений относятся к взрывозащищенному электрооборудованию и соответствует требованиям Технического регламента Таможенного союза ТР ТС 012/2011.

1.11.2 Условия эксплуатации и степень защиты ПП

ПП с видом взрывозащиты “Искробезопасная электрическая цепь” (Ex ia, в структуре условного обозначения в поле “N” стоит “I” или поле отсутствует) имеют:

- уровень взрывозащиты Ga по ГОСТ 31610.0, температурный класс T4, или T5, или T6 в зависимости от температуры контролируемой среды, вид взрывозащиты “Искробезопасная электрическая цепь” с уровнем “ia” для применения во взрывоопасных газовых средах категории IIB, Ex-маркировку по ГОСТ 31610.0;
- уровень взрывозащиты Da по ГОСТ 31610.0, вид взрывозащиты “Искробезопасная электрическая цепь” с уровнем “ia” для применения во взрывоопасных пылевых средах подгруппы IIIB с максимальной температурой поверхности не выше 120 °С, Ex-маркировку по ГОСТ 31610.0.

Знак “X” в Ex-маркировке указывает на специальные условия безопасного применения ПП:

- ПП применяются только в комплекте с блоками, имеющими для выходных цепей вид взрывозащиты “Искробезопасная электрическая цепь” уровня “ia” и параметры искробезопасных выходов $U_o \leq 36$ В; $I_o \leq 59$ мА; $P_o \leq 0,5$ Вт (для ПП с HART-протоколом); $U_o \leq 14,3$ В; $I_o \leq 80$ мА; $P_o \leq 0,5$ Вт (для ПП с протоколом “Альбатрос”); $L_o \leq 22$ мГн; $C_o \leq 1,8$ мкФ;
- необходимость предотвращения условий образования зарядов статического электричества на поплавке типа I (запрещается протирка, обдув сухим воздухом и т.д.) во взрывоопасной зоне;
- связь ПП с ПК по USB интерфейсу допускается только вне взрывоопасной зоны.

ПП предназначены для установки на объектах в зонах классов 0, 1 и 2 по ГОСТ IEC 60079-10-1, где возможно образование смесей газов и паров с воздухом категории IIB групп T4, T5 и T6 по ГОСТ 31610.20-1, а также во взрывоопасных зонах классов 20, 21, 22 по ГОСТ 31610.10-2, где присутствуют взрывоопасные пылевоздушные смеси и слои горючей пыли подгруппы IIIB при максимальной температуре поверхности не выше 120 °С.

ПП с видом взрывозащиты “Взрывонепроницаемая оболочка” (Ex db, см. поле “N” приложения А) имеют вид взрывозащиты

“взрывонепроницаемая оболочка” уровня “db” согласно ГОСТ ИЕС 60079-1, уровень взрывозащиты Gb, относится к подгруппе IIB и температурным классам T5, T4, в зависимости от температуры контролируемой среды по ГОСТ 31610.0 для применения во взрывоопасных газовых средах. Имеют Ex-маркировку “1Ex db IIB T5...T4 Gb X” по ГОСТ 31610.0.

Знак “X” в Ex-маркировке указывает на специальные условия безопасного применения уровнемеров:

- кабельные вводы должны быть сертифицированы и обеспечивать необходимые вид и уровень взрывозащиты;

- неиспользуемое отверстие под кабельный ввод должно быть закрыто заглушкой.

Номинальные значения климатических факторов согласно ГОСТ 15150 для вида климатического исполнения OM1,5, но при этом значения следующих факторов устанавливаются равными:

- для ПП с индикацией без обогрева (см. структуру условного обозначения в приложении А, рис. А.1) рабочая температура окружающей среды от минус 40 до +75 °С (считывание данных с индикатора гарантируется при температуре окружающей среды более минус 30 °С);

- для ПП с индикацией с обогревом (см. структуру условного обозначения в приложении А, рис. А.1) рабочая температура окружающей среды от минус 55 до +75 °С (считывание данных с индикатора гарантируется при температуре окружающей среды более минус 30 °С);

- для ПП без индикации температура окружающей среды от минус 45 до +75 °С (без обогрева) и температура окружающей среды от минус 55 до +75 °С (с обогревом);

- влажность воздуха 98 % при 35 °С (категория 5 исполнения OM);

- пределы изменения атмосферного давления от 84,0 до 106,7 кПа;

- тип атмосферы III, IV (морская и приморско-промышленная).

ПП выпускаются в исполнении IP68 по ГОСТ 14254.

Стойкость ПП к агрессивным средам ограничена применяемыми материалами, контактирующими с контролируемой средой: нержавеющая сталь 12Х18Н10Т, 1.4435 (для ячеек измерения давления в ДУУ10-06, ДУУ10-08), фторопласт-4, фторопласт с антистатическими свойствами, сферопластик марки ЭДС-7АП (для поплавков типа I), AISI 304.

Возможно изготовление ПП, стойких в соляной кислоте, с применяемыми материалами: сплав ХН65МВУ, фторопласт-4, фторопласт с антистатическими свойствами, сферопластик марки ЭДС-7АП, стеклотекстолит СТЭФ-У-18.

1.11.3 Условия эксплуатации и степень защиты ВП

Блоки БСД5А и БСД5Н соответствуют климатическому исполнению УХЛ4 по ГОСТ 15150, при этом значения климатических факторов следующие:

- рабочая температура внешней среды от минус 40 до 45 °С;

- влажность воздуха от 10 до 95 % без образования конденсата;

- атмосферное давление от 84,0 до 106,7 кПа (от 630 до 800 мм рт.ст.);

- тип атмосферы II (промышленная).

Блоки БСД5А и БСД5Н изготавливаются в исполнении IP20 по ГОСТ 14254.

Блоки БСД5А и БСД5Н имеют вид взрывозащиты выходных цепей “Искробезопасная электрическая цепь” уровня “ia”, Ex-маркировку “[Ex ia Ga] IIB” по ГОСТ 31610.0 и устанавливаются вне взрывоопасных зон.

Контроллер А17 соответствует климатическому исполнению УХЛ4 по ГОСТ 15150, но при этом рабочая температура внешней среды от +5 до +45 °С, влажность воздуха 80 % при +35 °С, пределы изменения атмосферного давления от 84,0 до 106,7 кПа, тип атмосферы II (промышленная).

Контроллер А17 изготавливается в исполнении IP30 по ГОСТ 14254.

Контроллер А17 имеет вид взрывозащиты “Искробезопасная электрическая цепь” уровня “ia”, Ex-маркировку “[Ex ia Ga] IIB” и устанавливается вне взрывоопасных зон.

2 ТЕХНИЧЕСКИЕ ДАННЫЕ

2.1 Состав уровнемеров:

- уровнемер исполнения 0 включает в свой состав один ПП либо с протоколом “Альбатрос”, либо с HART-протоколом, либо с выходом RS-485 в формате протокола Modbus RTU;
- уровнемер исполнения 1 включает в свой состав один ПП с протоколом “Альбатрос” и БСД5А;
- уровнемер исполнения 2 включает в свой состав до четырех ПП с HART-протоколом и БСД5Н;
- уровнемер исполнения 3 включает в свой состав до шести ПП с протоколом “Альбатрос” и А17 с модулем МВВ4 и протоколом “Альбатрос” и до двадцати четырех ПП с HART-протоколом и А17 с модулем МВВ6 и HART-протоколом. Условия установки модулей ввода/вывода А17 указаны в пп. 2.4.2.

2.2 Основные параметры и размеры ПП

2.2.1 Обозначение, измеряемые параметры, и вид чувствительного элемента (ЧЭ) ПП в зависимости от номера разработки соответствует структуре условного обозначения ПП (приложение А, рис. А.1).

2.2.2 ВП поддерживает ПП, измеряет, вычисляет и индицирует параметры, приведенные в таблице 1.

Таблица 1

Тип ПП	Измеряемые и вычисляемые параметры	Количество поплавков (датчиков температуры)	Тип чувствительного элемента
ДУУ10-02	уровень (уровень раздела сред), температура, объём, масса	1 (1)	жесткий
ДУУ10-04	уровень (уровень раздела сред), уровень раздела сред, температура, объём и масса верхней фазы, объём нижней фазы	2 (1)	жесткий
ДУУ10-06	уровень (уровень раздела сред), давление, температура, объём и масса верхней фазы, объём нижней фазы	1 (1)	жесткий
ДУУ10-08	уровень (уровень раздела сред), уровень раздела сред, давление, температура, объём и масса верхней фазы, объём нижней фазы	2 (1)	жесткий
ДУУ10-10	уровень (уровень раздела сред), температура, объём и масса верхней фазы, объём нижней фазы	1 (1)	гибкий
ДУУ10-12	уровень (уровень раздела сред), уровень раздела сред, температура, объём и масса верхней фазы, объём нижней фазы	2 (1)	гибкий
ДУУ10-14	уровень (уровень раздела сред), уровень раздела сред, температура, объём и масса верхней фазы, объёмы нижних фаз	3 (1)	гибкий

2.2.3 Длина ЧЭ ПП для ДУУ10-02...-08, равна от 1000 до 4000 мм, для ДУУ10-10, -12, -14 – от 1000 до 25000 мм.

Верхний неизмеряемый уровень не более $(100 + H_{\text{П}} - H_{\text{ПОГР}})$, мм для ПП с жестким ЧЭ (ДУУ10-02...-08, величина $(H_{\text{П}} - H_{\text{ПОГР}})$ не менее 200 мм) и не более $(150 + H_{\text{П}} - H_{\text{ПОГР}})$, мм для ПП с гибким ЧЭ (ДУУ10-10...-14, величина $(H_{\text{П}} - H_{\text{ПОГР}})$ не менее 150 мм), где $H_{\text{П}}$ - высота поплавка, $H_{\text{ПОГР}}$ - глубина погружения поплавка. Конкретное значение определяется геометрическими размерами поплавка.

Нижний неизмеряемый уровень для ПП с базой измерения - крыша (см. приложение А, поле “F”, рис. А.1) не более $(200 + H_{\text{ПОГР}})$, мм для ДУУ10-02, -04, -10...-14 и не более $(300 + H_{\text{ПОГР}})$, мм для ДУУ10-06, -08.

Нижний неизмеряемый уровень для ПП с базой измерения - дно (см. приложение А, поле “F”, рис. А.1) – не более $(700 + H_{\text{ПОГР}})$, мм.

Зона неизмеряемых уровней между двумя поплавками в ПП не более 300 мм. Запрещается использование в ПП поплавков (включая донный) высотой менее 115 мм без согласования с производителем. Конкретные величины неизмеряемых уровней определяются размерами поплавков и глубинами их погружения в конкретных продуктах.

2.2.4 ПП работоспособны в средах со следующими параметрами:

1) рабочее избыточное давление не более 2,0 МПа для ДУУ10-02...-08 и не более 0,15 МПа для ДУУ10-10, -12, -14.

2) диапазон изменения температуры контролируемой среды:

- для ДУУ10-02...-14 с нормальным диапазоном температур от минус 45 до +80 °С;

- для ДУУ10-02...-08 с расширенным диапазоном температур от минус 45 до +120 °С;

- для ДУУ10-10...-14 с расширенным диапазоном температур от минус 45 до +95 °С.

Примечание – Для ПП с каналом измерения давления (ДУУ10-06, -08) и всех ПП с базой измерения уровня – дно (см. приложение А, поле “F”, рис. А.1) не допускается вмерзание нижнего конца уровнемера в контролируемую среду.

3) плотность жидкости должна лежать в диапазоне от 430 до 1500 кг/м³.

Вязкость не ограничивается при отсутствии застывания контролируемой среды на элементах конструкции ПП и отсутствии отложений, препятствующих перемещению поплавка.

Примечание – По специальному заказу по согласованию с разработчиком возможно изготовление ПП с расширенным диапазоном по минимальной длине ЧЭ, расширенным диапазоном температур контролируемой среды (менее минус 45, более +120 °С) и диапазоном избыточного давления более номинального.

2.3 Основные параметры БСД5А и БСД5Н

2.3.1 Структура условного обозначения БСД5А и БСД5Н приведена в приложении А (рис. А.2).

2.3.2 БСД5А обеспечивает подключение одного ПП с протоколом “Альбатрос”.

2.3.3 БСД5Н обеспечивает подключение к нему до четырёх ПП с HART-протоколом. Суммарный ток ПП, подключаемых к БСД5Н, не более 20 мА.

ПП, подключаемые к БСД5Н, размещаются на одном резервуаре (мере

вместимости).

2.3.4 Блоки БСД5А и БСД5Н имеют дисплей, состоящий из десяти светодиодных семисегментных индикаторов зеленого цвета, расположенных в две строки по пять индикаторов.

2.3.5 Блоки БСД5А и БСД5Н имеют пять светодиодных индикаторов зеленого цвета:

- RUN (мигает при нормальном функционировании блока);
- SEN (мигает при обмене информацией блока и ПП);
- Кл1 (горит, если ключ 1 блока находится в замкнутом состоянии);
- Кл2 (горит, если ключ 2 блока находится в замкнутом состоянии);
- RS-485 (мигает при обмене информацией блока и ЭВМ верхнего уровня).

2.3.6 БСД5А и БСД5Н имеют двухкнопочную клавиатуру для просмотра измеряемых параметров и ввода настроек.

2.3.7 БСД5А и БСД5Н удовлетворяют требованиям по электромагнитной совместимости согласно ГОСТ Р МЭК 61326-1 для оборудования класса А (промышленное) при критерии помехоустойчивости В (самовосстановление).

2.4 Основные параметры А17

2.4.1 Структура условного обозначения А17 приведена в приложении А (рис. А.3).

2.4.2 Базовый блок А17 имеет устанавливаемые в корпус блок питания БП12 и ячейку индикации ЯИ13. Базовый блок допускает установку трех модулей расширения. В качестве модулей расширения используются модули ввода/вывода МВВ4 и МВВ6. Модули ввода/вывода устанавливаются в базовый блок в любых доступных позициях, количестве и сочетании.

2.4.3 Блок питания БП12 обеспечивает выработку напряжений питания составных частей А17, а также содержит узлы, реализующие интерфейсы RS-485 и Ethernet для связи А17 с ЭВМ верхнего уровня.

2.4.4 Ячейка индикации ЯИ13 содержит узел центрального процессора и цветной графический дисплей с сенсорной панелью, интерфейс для связи с модулями, интерфейс USB для подключения внешнего FLASH накопителя к А17.

2.4.5 Модуль ввода/вывода МВВ4 обеспечивает искробезопасное питание и подключение к нему одного или двух ПП, имеющих последовательный выход с протоколом "Альбатрос", имеет два изолированных от общего провода модуля токовых выхода стандартного диапазона и четыре ключа для управления устройствами промышленной автоматики.

Модуль ввода/вывода МВВ6 обеспечивает искробезопасное питание и подключение к нему до двух ПП, имеющих стандартный токовый выход, или дает возможность подключения к этим цепям ПП с HART-протоколом. Модуль имеет два изолированных от общего провода модуля токовых выхода стандартного диапазона и четыре ключа для управления устройствами промышленной автоматики.

2.5 Метрологические характеристики ПП

2.5.1 Пределы допускаемой абсолютной основной погрешности измерений уровня равны:

- ± 3 мм для ПП исполнения 0 (см. поле "С" приложения А, рис. А.1), но не менее указанных в п. 2.5.4;

- ± 1 мм для ПП исполнения 1 с HART-протоколом (см. поле "С" приложения А, рис. А.1), но не менее указанных в п. 2.5.4;

- $\pm 0,7$ мм для ПП исполнения 1 с длиной ЧЭ свыше 4000 мм с протоколом "Альбатрос" или с протоколом Modbus RTU (см. поле "С" приложения А, рис. А.1);

- $\pm 0,5$ мм для ПП исполнения 1 с длиной ЧЭ до 4000 мм включительно с протоколом "Альбатрос" или с протоколом Modbus RTU (см. поле "С" приложения А, рис. А.1).

2.5.2 Тип поплавка ПП определяется при заказе требуемыми условиями эксплуатации. Информация по типам поплавков и их характеристикам представлена в документе "Поплавки. Руководство по выбору" УНКР.400751.001 РЭС.

Плотность поплавка в зависимости от типа, назначения, материала и размеров варьируется в пределах от 249 до 4420 кг/м³.

2.5.3 Пределы допускаемой абсолютной дополнительной погрешности измерений уровня в рабочем диапазоне температур контролируемой среды равны $\pm 0,02$ мм на каждый 1 °С погрешности измерения температуры (см. п. 2.5.6 настоящего документа) на 1000 мм длины ЧЭ для ДУУ10 в режиме повышенной помехоустойчивости измерений (секция выключателя S2.3 в положении OFF, см. таблицу 2 руководства оператора УНКР.407631.005-XXX РО). Благодаря термокомпенсации диапазон температур при вычислении данной погрешности ограничен допускаемой абсолютной погрешностью измерения температуры (см. п. 2.5.7).

Пределы допускаемой абсолютной дополнительной погрешности измерений уровня в рабочем диапазоне температур окружающей среды равны нулю для ПП в режиме повышенной помехоустойчивости измерений (секция выключателя S2.3 в положении OFF, см. таблицу 2 руководства оператора УНКР.407631.005-XXX РО).

Пределы допускаемой абсолютной дополнительной погрешности измерений уровня в рабочем диапазоне температур контролируемой и окружающей среды равны $\pm 0,4$ мм на каждые 10 °С на 1000 мм длины ЧЭ для ПП в режиме повышенной надежности измерений (секция выключателя S2.3 в положении ON, см. таблицу 2 руководства оператора УНКР.407631.005-XXX РО).

Примечание - По специальному заказу возможна поставка ПП с допускаемой абсолютной дополнительной погрешностью измерений в рабочем диапазоне температур контролируемой среды менее $\pm 0,02$ мм на каждые 10 °С на 1000 мм длины ЧЭ в режиме повышенной помехоустойчивости измерений.

2.5.4 Пределы допускаемой приведенной погрешности измерений выходного токового сигнала при линейной функции преобразования полной длины ЧЭ ПП к стандартному токовому сигналу от 4 до 20 мА равны $\pm 0,05\%$, но не менее указанных в п. 2.5.1.

2.5.5 Пределы допускаемой абсолютной погрешности измерений выходного токового сигнала при линейной функции преобразования полной

длины ЧЭ ПП к стандартному токовому сигналу от 4 до 20 мА равны ± 8 мкА, но не менее указанных в п. 2.5.1.

2.5.6 Диапазон измерений температуры равен диапазону изменения температуры контролируемой среды (п. 2.2.4).

2.5.7 Пределы допускаемой абсолютной погрешности измерений температуры равны:

- $\pm 0,7$ °С в диапазоне температур от минус 45 до минус 40 °С;
- $\pm 0,5$ °С в диапазоне температур от минус 40 до +105 °С;
- $\pm 0,7$ °С в диапазоне температур свыше +105 до +120 °С.

2.5.8 Диапазон измерений давления (для ПП, имеющих канал измерения давления, см. приложение А, рис. А.1) от 0 до 2,0 МПа.

2.5.9 Пределы допускаемой приведенной погрешности измерений давления равны $\pm 1,5$ %.

2.5.10 Пределы допускаемой приведенной погрешности измерений объема равны $\pm 0,05$ % без учета погрешности таблицы калибровки резервуара, введенной в ПП, но не менее указанных в п. 2.5.1.

2.6 Метрологические характеристики ВП, входящих в состав уровнемеров

2.6.1 Пределы допускаемой относительной погрешности расчёта параметров, измеряемых ПП, равны $\pm 0,05$ %.

2.6.2 Диапазоны выходного токового сигнала, при величине сопротивления нагрузки не более 500 Ом, от 4 до 20 мА и от 0 до 20 мА, при величине сопротивления нагрузки не более 2,2 кОм – от 0 до 5 мА.

Пределы допускаемой абсолютной погрешности измерений токовых выходов равны ± 15 мкА.

2.7 Электрические параметры и характеристики ПП с HART-протоколом

2.7.1 Питание ПП осуществляется от токовой петли от 4 до 20 мА напряжением от 15 до 36 В (при суммарном сопротивлении линии от 230 до 350 Ом) или от 18 до 36 В (при суммарном сопротивлении линии от 230 до 500 Ом), поступающим от ВП (измеряется на выводах ПП). Ток ПП в режиме аварии равен $(3,61 \pm 0,01)$ мА или $(20,99 \pm 0,01)$ мА в зависимости от положения элементов настройки уровнемеров.

2.7.2 Питание обогрева ПП с HART-протоколом осуществляется постоянным напряжением от 21,6 до 26,4 В по отдельной цепи. Ток потребления входа обогрева ПП при температуре внешней среды от минус 44 до +75 °С не более 4,5 мА, при температуре внешней среды от минус 55 до минус 44 °С - не более 500 мА.

2.7.3 Электрическое сопротивление изоляции между гальванически развязанными цепями не менее 10 МОм в нормальных условиях и не менее 5 МОм при верхнем значении рабочей температуры.

2.7.4 Электрическая изоляция между гальванически развязанными цепями ПП выдерживает в течение одной минуты без пробоя и поверхностного перекрытия испытательное постоянное напряжение 500 В в нормальных условиях применения.

2.7.5 По степени защиты от поражения электрическим током ПП соответствует классу защиты III в соответствии с требованиями ГОСТ 12.2.007.0.

2.7.6 ПП имеет возможность запрета изменения собственных настроек. Запрет распространяется на энкодер (при наличии) и на команды HART-протокола, позволяющие изменить настройки ПП.

2.7.7 Обмен информацией ПП с ведущим HART-устройством ведется последовательным кодом в асинхронном полудуплексном режиме по HART-протоколу. Скорость передачи составляет 1200 бит/с.

2.7.8 Связь ПП с ведущим HART-устройством осуществляется с помощью двухпроводного HART-совместимого кабеля, через который подается питание ПП. Наружный диаметр кабеля должен быть от 7 до 12 мм для неразъемного кабельного подключения ПП. При прокладке кабеля в металлорукаве наружный диаметр кабеля не более 9 мм. ПП имеет возможность изменения собственного HART-адреса в диапазоне от 0 до 15 для обеспечения возможности подключения в моноканал с другими полевыми HART-устройствами. При этом при присвоении ПП нулевого HART-адреса ток ПП зависит от значения привязанной к нему переменной ПП (в диапазоне стандартного токового выхода от 4 до 20 мА). В случае перехода ПП в режим аварии с выдачей токового сигнала 3,61 мА работа HART-канала не гарантируется. При присвоении ПП другого HART-адреса в диапазоне от 1 до 15 ток ПП фиксируется на уровне $(4,00 \pm 0,01)$ мА.

2.7.9 Время установления рабочего режима ПП не более 60 секунд.

2.7.10 По уровню электромагнитной совместимости ПП удовлетворяет требованиям ГОСТ Р МЭК 61326-1 для оборудования класса А, отвечает требованиям ГОСТ 30805.22 по уровню излучаемых радиопомех и ГОСТ 32132.3 по уровню кондуктивных помех.

2.7.11 Время измерений:

- по каналам измерений уровня - $(1,0 \pm 0,2)$ с;
- по каналам измерений давления и температуры - $(3,0 \pm 0,6)$ с.

2.7.12 Время непрерывной работы комплекта измерений для объектов без электроснабжения САВА (см. поле "L" приложения А, рис. А.1) не менее трех часов в диапазоне температур от минус 40 до +45 °С.

2.7.13 Уровень защиты от молнии ПП и ВП соответствует требованиям, предъявляемым к устройствам во второй зоне защиты от молнии в соответствии с ГОСТ Р МЭК 62305-4. Соединение между ПП и ВП осуществляется экранированным кабелем. Сами ПП выполнены в металлическом корпусе и заземлены, а также имеют в своем составе сглаживающие фильтры, достаточные для защиты от импульсных перенапряжений.

2.8 Электрические параметры и характеристики ПП с протоколом "Альбатрос"

2.8.1 Питание ПП осуществляется от ВП постоянным искробезопасным напряжением от 10,8 до 14,3 В. Ток потребления ПП оставляет не более 24 мА.

2.8.2 Питание ПП с протоколом "Альбатрос" и обогревом осуществляется постоянным напряжением от 21,6 до 26,4 В от отдельного источника питания. Ток потребления ПП не превышает 524 мА (при включенном обогреве).

2.8.3 Связь ПП с ВП осуществляется с помощью экранированного четырехпроводного кабеля с наружным диаметром от 7 до 12 мм для неразъемного кабельного подключения уровнемеров. При прокладке кабеля в металлорукаве наружный диаметр кабеля не более 9 мм.

2.8.4 Обмен информацией ПП с ВП ведется последовательным кодом в асинхронном полудуплексном режиме по внутреннему протоколу "Альбатрос". Скорость передачи составляет 4800 бит/с или 1200 бит/с в зависимости от положения выключателя S2.1.

2.8.5 Предельные параметры выходного ключа ПП на активной нагрузке, обеспечиваемые ВП составляют:

- коммутируемое напряжение $12\text{ В} \pm 10\%$;
- допустимый ток коммутации ключа не более 20 мА.

2.8.6 Входной токовый сигнал, соответствующий:

- логическому нулю 0 мА;
- логической единице от 5 до 20 мА.

2.9 Электрические параметры и характеристики ПП с протоколом "Modbus RTU".

2.9.1 Питание ПП с интерфейсом RS-485 (с протоколом Modbus RTU) осуществляется постоянным напряжением от 15 до 36 В. Ток потребления ПП не более 50 мА.

2.9.2 Питание ПП с интерфейсом RS-485 и обогревом осуществляется постоянным напряжением от 21,6 до 26,4 В. Ток потребления ПП не более 550 мА (при включенном обогреве).

2.9.3 Программируемая скорость передачи из ряда 1200, 2400, 4800, 9600, 19200, 38400, 57600, 115200 бит/с, предусмотрен программируемый контроль четности.

2.10 Электрические параметры и характеристики БСД5А и БСД5Н

2.10.1 Питание БСД5А и БСД5Н осуществляется от внешнего стабилизированного источника питания постоянного тока (напряжение $+ (24 \pm 2,4)\text{ В}$). Ток потребления не превышает 500 мА.

2.10.2 БСД5А обеспечивает для подключенного ПП независимое искробезопасное питание с параметрами $U_0 \leq 14,3\text{ В}$; $I_0 \leq 80\text{ мА}$; $P_0 \leq 0,5\text{ Вт}$.

2.10.3 БСД5Н обеспечивает для подключенных ПП независимое искробезопасное питание с параметрами $U_0 \leq 28\text{ В}$; $I_0 \leq 59\text{ мА}$; $P_0 \leq 0,5\text{ Вт}$.

2.10.4 ПП подключаются к БСД5А с помощью экранированного четырехпроводного кабеля. Для обеспечения устойчивости связи в условиях промышленных помех рекомендуется применять кабель - две витые пары в экране. ПП подключаются к БСД5Н с помощью экранированного двухпроводного кабеля. Для обеспечения устойчивости связи в условиях промышленных помех рекомендуется применять кабель - витая пара в экране. Нормальное функционирование ПП обеспечивается при длине соединительного кабеля между ПП и БСД5 или БСД5Н до 1,5 км. Разрешается применение экранированных кабелей со следующими параметрами: $R_{КАБ} \leq 100\text{ Ом}$, $C_{КАБ} \leq 0,1\text{ мкФ}$, $L_{КАБ} \leq 2\text{ мГн}$.

2.10.5 Электрическая изоляция БСД5А и БСД5Н при температуре окружающего воздуха от 15 до 35 °С и относительной влажности от 30 до

80 % выдерживает в течение одной минуты без пробоя и поверхностного перекрытия испытательное напряжение:

- 1) между искробезопасными цепями и искроопасными цепями – напряжение $\sim 1500\text{ В}$, 50 Гц (эффективное значение);
- 2) между выходными цепями и цепями питания – напряжение $\sim 500\text{ В}$, 50 Гц (эффективное значение).

2.10.6 Электрическое сопротивление изоляции БСД5А и БСД5Н между искробезопасными цепями и искроопасными цепями, цепями питания и выходными цепями:

- 1) не менее 20 МОм при нормальных условиях;
- 2) не менее 5 МОм при верхнем значении температуры рабочих условий.

2.10.7 По степени защиты от поражения электрическим током БСД5А и БСД5Н относятся к классу защиты III в соответствии с требованиями ГОСТ 12.2.007.0.

2.10.8 Время установления рабочего режима не более 30 секунд.

2.10.9 БСД5А и БСД5Н предназначены для непрерывной работы.

2.10.10 Предельные параметры ключей БСД5А и БСД5Н на активной нагрузке следующие:

- коммутируемое напряжение постоянного тока не более 24 В;
- допустимый ток коммутации ключа не более 0,75 А;
- сопротивление ключа в замкнутом состоянии не более 1 Ом.

2.10.11 Характеристики интерфейса RS-485 следующие:

- программируемая скорость передачи от 4800 до 115200 бит/с;
- программируемый контроль четности.

2.11 Электрические параметры и характеристики А17

2.11.1 Питание А17 осуществляется от сети переменного тока напряжением от 180 до 265 В, частотой $(50 \pm 1)\text{ Гц}$.

2.11.2 Мощность, потребляемая А17 при номинальном напряжении и наибольшем количестве подключённых ПП и других внешних устройств, не превышает 50 В·А.

2.11.3 Электрическая изоляция в нормальных условиях применения выдерживает в течение одной минуты без пробоя и поверхностного перекрытия испытательное напряжение:

- 1) $\sim 1500\text{ В}$, 50 Гц - между цепью питания $\sim 220\text{ В}$, 50 Гц и металлическими частями А17, а также между искробезопасными цепями и цепью питания $\sim 220\text{ В}$, 50 Гц;
- 2) $\sim 500\text{ В}$, 50 Гц - между выходными искробезопасными цепями прибора, электрически не связанными между собой, а также между выходными искробезопасными цепями А17 и его корпусом;
- 3) $\sim 1000\text{ В}$ - между выходными цепями интерфейса RS-485 и корпусом прибора и его внутренними цепями, а также между выходными цепями интерфейса Ethernet и корпусом прибора и его внутренними цепями;
- 4) $\sim 1000\text{ В}$ - между выходными цепями токовых сигналов и корпусом А17 и его внутренними цепями.

2.11.4 Электрическое сопротивление изоляции цепи питания $\sim 220\text{ В}$, цепей сигнализации, цепей питания ПП и цепей интерфейса относительно корпуса А17:

- 1) не менее 10 МОм при нормальных условиях;
- 2) не менее 5 МОм при верхнем значении температуры рабочих условий.

2.11.5 По степени защиты от поражения электрическим током А17 относится к классу защиты I в соответствии с требованиями ГОСТ 12.2.007.0.

2.11.6 Время установления рабочего режима не более 2 минут.

2.11.7 А17 предназначен для непрерывной работы.

2.11.8 А17 предоставляет для питания ПП:

- изолированные постоянные напряжения с параметрами $U_0 \leq 14,3$ В, $I_0 \leq 80$ мА при подключении ПП к модулю МВВ4;
- изолированные постоянные напряжения с параметрами $U_0 \leq 28$ В, $I_0 \leq 59$ мА при подключении ПП к модулю МВВ6.

2.11.9 Нормальное функционирование ПП обеспечивается при длине соединительного кабеля между А17 и ПП не более 1,5 км. Разрешается применение экранированных контрольных кабелей со следующими параметрами: $R_{КАБ} \leq 100$ Ом, $C_{КАБ} \leq 0,1$ мкФ, $L_{КАБ} \leq 2$ мГн.

2.11.10 Предельные параметры ключей А17 на активной нагрузке следующие:

- коммутируемое напряжение постоянного тока не более 60 В;
- допустимый ток коммутации ключа не более 1 А;
- сопротивление ключа в замкнутом состоянии не более 1 Ом.

2.11.11 А17 имеет следующие характеристики интерфейса RS-485:

- программируемая скорость передачи до 115200 бит/с;
- программируемый контроль четности;
- логический протокол - Modbus RTU.

2.11.12 А17 имеет следующие характеристики интерфейса Ethernet:

- среда передачи данных – витая пара CAT5;
- скорость передачи – 100 Мбит/с;
- логический протокол - TCP/IP.

А17 обеспечивает обмен информацией с внешним USB FLASH накопителем типа USB FLASH DRIVE.

2.12 Требования по стойкости, прочности и устойчивости к внешним воздействующим факторам

2.12.1 Уровнемеры соответствуют группе Р1 по ГОСТ Р 52931 и устойчивы к воздействию атмосферного давления от 84,0 до 106,7 кПа (от 630 до 800 мм рт. ст.).

2.12.2 ПП прочны и герметичны при давлении, указанном в п. 2.2.4.

2.12.3 По устойчивости к воздействию вибрации уровнемеры соответствуют исполнению N1 по ГОСТ Р 52931 (типовое размещение на промышленных объектах).

2.12.4 По устойчивости к воздействию климатических факторов ПП соответствуют климатическому исполнению ОМ1,5 по ГОСТ 15150, но при этом значения климатических факторов следующие:

1) для ПП с индикацией (см. поле "G" приложения А, рис. А.1) рабочая температура окружающей среды от минус 40 до +75 °С (считывание данных с индикатора гарантируется при температуре окружающей среды более минус 30 °С);

2) для ПП без индикации температура окружающей среды от минус 45 до +75 °С;

3) для ПП с обогревом температура окружающей среды от минус 55 до +75 °С;

4) влажность воздуха 98 % при 35 °С;

5) тип атмосферы III, IV (морская и приморско-промышленная).

2.12.5 Блоки БСД5А и БСД5Н работоспособны в средах со следующими параметрами:

- рабочая температура внешней среды от минус 40 до 45 °С;
- влажность воздуха от 10 до 95 % без образования конденсата;
- атмосферное давление от 84,0 до 106,7 кПа (от 630 до 800 мм рт. ст.);
- тип атмосферы II (промышленная).

2.12.6 Контроллер А17 работоспособен в средах со следующими параметрами:

- рабочая температура внешней среды от +5 до +45 °С;
- влажность воздуха не более 80 % при температуре +35 °С;
- атмосферное давление от 84,0 до 106,7 кПа (от 630 до 800 мм рт. ст.);
- тип атмосферы II (промышленная).

2.12.7 Составные части уровнемеров в упаковке для транспортирования выдерживают:

- 1) вибрацию с ускорением 49 м/с² при частоте от 60 до 500 Гц и амплитуду смещения 0,35 мм при частоте от 10 до 60 Гц;
- 2) температуру от минус 40 до +50 °С;
- 3) относительную влажность 98 % при температуре +35 °С.

2.13 Требования к конструкции

2.13.1 Составные части уровнемеров, имеющие одинаковое условное обозначение, взаимозаменяемы (за исключением тех случаев, когда требуется калибровка на объекте).

2.13.2 Степень защиты оболочки ПП IP68 по ГОСТ 14254 (пыленепроницаемость и защита при длительном погружении в воду). Степень защиты оболочки БСД5А и БСД5Н IP20 по ГОСТ 14254 (защита от проникновения твердых тел размером более 12,5 мм). Оболочки блоков выдерживают испытания согласно ГОСТ 14254. Степень защиты оболочки А17 IP30 по ГОСТ 14254 (защита от проникновения твердых тел размером более 2,5 мм).

2.13.3 Уровнемеры по ГОСТ 27.003 относятся к изделиям конкретного назначения, непрерывного длительного применения, восстанавливаемым, ремонтируемым.

2.13.4 Габаритные размеры ПП:

- со штуцером в сборе – 167x170x(162+L_{ДУУ10});
- с неразъемным кабельным соединением – 152x170x(162+L_{ДУУ10}), где L_{ДУУ10} - длина чувствительного элемента уровнемера, мм.

Габаритные размеры ПП приведены в документе УНКР.407631.005 РЭ. Масса ПП не более 18,3 кг.

2.13.5 Габаритные размеры БСД5А и БСД5Н не превышают 100x77,5x113 мм. Масса БСД5А и БСД5Н не более 0,45 кг.

2.13.6 Габаритные размеры А17 не превышают 185x206x237 мм. Масса А17 не более 3,9 кг.

2.14 Программное обеспечение уровнемеров соответствует обязательным требованиям к программному обеспечению средств измерений, установленным ГОСТ Р 8.596 и ГОСТ Р 8.654.

2.15 Требования по надежности

2.15.1 Срок службы уровнемеров – 14 лет.

2.15.2 Средняя наработка на отказ уровнемеров с учетом технического обслуживания, регламентируемого руководством по эксплуатации УНКР.407631.012 РЭ – 100000 часов.

2.15.3 Средняя наработка уровнемеров на отказ устанавливается для условий и режимов, оговоренных в п. 2.2.4, 2.7.1, 2.10.1, 2.11.1, 2.11.9, 2.12.1, 2.12.3, 2.12.7.

2.15.4 Критерием отказа является несоответствие уровнемеров требованиям пп. 2.1...2.13.

2.15.5 Срок сохраняемости уровнемеров должен быть не менее одного года на период до ввода в эксплуатацию при соблюдении условий, оговоренных в п. разделе “Правила хранения и транспортирования”.

3 СОСТАВ УРОВНЕМЕРОВ

3.1 Комплектация уровнемера осуществляется по требованию заказчика на этапе поставки.

3.1.1 В комплект поставки уровнемера исполнения 0 входит:

- руководство по эксплуатации УНКР.407631.012 РЭ - 1 шт.;
- методика поверки УНКР.407631.012 МП - 1 шт.;
- паспорт УНКР.407631.012 ПС - 1 шт.;
- комплект ПП - 1 шт.

3.1.2 В комплект поставки уровнемера исполнения 1 входит:

- руководство по эксплуатации УНКР.407631.012 РЭ - 1 шт.;
- методика поверки УНКР.407631.012 МП - 1 шт.;
- паспорт УНКР.407631.012 ПС - 1 шт.;
- комплект ПП - 1 шт.;
- комплект блока БСД5А УНКР.468157.113 - 1 шт.

3.1.3 В комплект поставки уровнемера исполнения 2 входит:

- руководство по эксплуатации УНКР.407631.012 РЭ - 1 шт.;
- методика поверки УНКР.407631.012 МП - 1 шт.;
- паспорт УНКР.407631.012 ПС - 1 шт.;
- комплект ПП - до 4 шт.*;
- комплект блока БСД5Н УНКР.468157.113-01 - 1 шт.

3.1.4 В комплект поставки уровнемера исполнения 3 входит:

- руководство по эксплуатации УНКР.407631.012 РЭ - 1 шт.;
- методика поверки УНКР.407631.012 МП - 1 шт.;

- паспорт УНКР.407631.012 ПС - 1 шт.;
- комплект ПП - до 24 шт.*;
- комплект контроллера А17 УНКР.466514.026 - 1 шт.

Примечание

1 Количество ПП в комплекте поставки, помеченные знаком “*”, определяются заказом.

2 Комплекты ПП и ВП соответствуют разделам “Комплектность” их паспортов.

4 ОПИСАНИЕ РАБОТЫ УРОВНЕМЕРОВ

4.1 Уровнемеры представляют собой программно-технический измерительно-вычислительный комплекс, состоящий из ПП или ПП и ВП в зависимости от исполнения.

4.2 Устройство и принцип работы уровнемеров поплавковых ДУУ10 подробно описаны в документе УНКР.407631.005 РЭ.

4.3 Устройство и принцип работы блоков сопряжения с датчиком БСД5А и БСД5Н подробно описаны в документе УНКР.468157.113 РЭ.

4.4 Устройство и принцип работы контроллера А17 подробно описаны в документе УНКР.466514.026 РЭ.

4.5 Формулы расчета параметров, измеряемых уровнемерами, приведены в руководстве оператора, поставляемым с ПП и ВП.

5 ОБЕСПЕЧЕНИЕ ВЗРЫВОЗАЩИЩЕННОСТИ УРОВНЕМЕРОВ

5.1 Соответствие уровнемеров требованиям Технического регламента Таможенного союза ТР ТС 012/2011 обеспечивается выполнением требований безопасности.

5.1.1 Обеспечение взрывозащиты ПП с видом взрывозащиты “искробезопасная цепь” достигается ограничением токов и напряжений в их электрических цепях до искробезопасных значений с помощью ВП, а также выполнением их конструкции в соответствии с требованиями ГОСТ 31610.0, ГОСТ 31610.11:

- соединения элементов искробезопасных цепей выполнены пайкой и покрыты изоляционным лаком;
- конструкция печатных плат соответствует требованиям ГОСТ 31610.11;
- плотность тока в печатных медных проводниках соответствует требованиям ГОСТ 31610.11;
- изоляция между искробезопасными цепями и корпусом (только с HART-протоколом) выдерживает испытательное напряжение 500 В;
- внутренние соединительные разъемы не взаимозаменяемы.

Для изготовления литых корпусов ПП должна применяться сталь DIN 1.4408.

В ДУУ10-10...-14 катушка со звуководом помещена внутрь фторопластовой трубки с антистатическими свойствами.

Неиспользуемый кабельный ввод закрыт пробкой с буртом M20x1,5 A2 DIN 908.

5.1.2 На корпусе уровнемеров нанесена Ex-маркировка в соответствии с таблицей 2.

Таблица 2

Базовый тип и номер разработки	Диапазон температуры контролируемой среды, °С	Ex-маркировка
ДУУ10-02 ... ДУУ10-14	от -45 до +80	0Ex ia IIB T6 Ga X Ex ia IIIB T80 °C Da
ДУУ10-02 ... ДУУ10-08	от -45 до +120	0Ex ia IIB T4 Ga X Ex ia IIIB T120 °C Da
ДУУ10-10 ... ДУУ10-14	от -45 до +95	0Ex ia IIB T5 Ga X Ex ia IIIB T95 °C Da

5.1.3 ПП с видом взрывозащиты "Взрывонепроницаемая оболочка" (Ex db, см. поле "N" приложения А, рис. А.1) имеют Ex-маркировку "1Ex db IIB T5...T4 Gb X" по ГОСТ 31610.0.

Знак "X" в маркировке взрывозащиты указывает на специальные условия безопасного применения ПП:

- кабельные вводы должны сертифицированы и обеспечивают необходимый вид и уровень взрывозащиты;
- неиспользуемое отверстие под кабельный ввод закрыто заглушкой.

Обеспечение взрывозащиты корпусов ПП достигается следующими мерами:

- параметры взрывонепроницаемых соединений соответствуют ГОСТ IEC 60079-1 для электрооборудования подгруппы IIB;
- толщина стенок корпуса и крышки не менее 3 мм;
- осевая длина резьбовых соединений не менее 8 мм, число полных непрерывных ниток резьбы не менее пяти в соответствии с ГОСТ IEC 60079-1;
- для ввода электропитания используется взрывозащищенный кабельный ввод с маркировкой взрывозащиты ExdIIc/Exell/ExnRII/ExiallC, имеющий сертификат соответствия TP TC 012/2011;
- неиспользуемое отверстие под кабельный ввод закрыто заглушкой;
- резьбовые соединения фиксируются с помощью клея, сохраняющего свойства во всем рабочем диапазоне температур;
- обе крышки корпуса, для предотвращения самоотворачивания, фиксируются винтами установочными.

Температура наружных поверхностей оболочек ПП в наиболее нагретых местах при нормальных режимах работы изделия не превышает требований ГОСТ 31610.0 для электрооборудования температурных классов T5, T4 (в зависимости от температуры контролируемой среды).

Для изготовления литого корпуса ПП применяется нержавеющий стальной сплав DIN 1.4408, содержащий не более 0,85% магния.

5.1.4 Вид взрывозащиты ПП с выходом RS-485 в формате протокола Modbus RTU только "взрывонепроницаемая оболочка".

5.1.5 Блоки БСД5А и БСД5Н, входящие в состав уровнемеров, соответствуют требованиям TP TC 012/2011, имеют вид взрывозащиты выходных цепей "Искробезопасная электрическая цепь" с уровнем "ia", Ex-маркировку "[Ex ia Ga] IIB" и устанавливаются вне взрывоопасных зон помещений.

Блоки имеют следующие параметры искробезопасных выходов:

- для БСД5А - $U_0 \leq 14,3$ В, $I_0 \leq 80$ мА, $P_0 \leq 0,5$ Вт, $L_0 \leq 22$ мГн, $C_0 \leq 1,8$ мкФ, при этом ПП, подключаемые к БСД5А, имеют следующие суммарные величины незащищенных реактивных элементов: емкость не более 1,7 мкФ, индуктивность не более 20 мГн. Величина реактивных элементов должна определяться с учетом допуска на изготовление;

- для БСД5Н - $U_0 \leq 28$ В, $I_0 \leq 59$ мА, $P_0 \leq 0,5$ Вт, $L_0 \leq 22$ мГн, $C_0 \leq 0,5$ мкФ, при этом ПП, подключаемые к БСД5Н, имеют следующие суммарные величины незащищенных реактивных элементов: емкость не более 0,4 мкФ, индуктивность не более 20 мГн. Величина реактивных элементов определяется с учетом допуска на изготовление.

5.1.6 Контроллер А17, входящий в состав уровнемеров, соответствует требованиям TP TC 012/2011, имеет вид взрывозащиты выходных цепей "Искробезопасная электрическая цепь" с уровнем "ia", Ex маркировку "[Ex ia Ga] IIB" и устанавливается вне взрывоопасных зон помещений. А17 имеет следующие параметры искробезопасных выходов: $U_0 \leq 14,3$ В, $I_0 \leq 80$ мА, $P_0 \leq 0,5$ Вт; $L_0 \leq 22$ мГн, $C_0 \leq 1,8$ мкФ (для модуля МВВ4) и $U_0 \leq 28$ В, $I_0 \leq 59$ мА, $P_0 \leq 0,5$ Вт, $L_0 \leq 22$ мГн, $C_0 \leq 0,5$ мкФ (для модуля МВВ6), при этом ПП, подключаемые к контроллеру, имеют следующие суммарные величины незащищенных реактивных элементов: емкость не более 0,4 мкФ, индуктивность не более 20 мГн. Величина реактивных элементов определяется с учетом допуска на изготовление.

6 МАРКИРОВКА И ПЛОМБИРОВАНИЕ

6.1 Маркировка и пломбирование ПП

На корпуса ПП нанесены следующие знаки и надписи:

- товарный знак предприятия-изготовителя;
- знак утверждения типа средств измерений;
- специальный знак взрывобезопасности;
- тип ПП (см. приложение А, рис. А.1);
- степень защиты по ГОСТ 14254;
- Ex-маркировка (см. п. 5.1.2 и 5.1.3);
- номер сертификата;
- диапазон рабочих температур;
- год выпуска;
- порядковый номер ПП по системе нумерации предприятия.
- Груз (грузы) ПП с гибким ЧЭ имеют номер, равный порядковому номеру ПП по системе нумерации предприятия.

На корпусе ПП рядом с винтом заземления нанесен знак заземления.

6.1.1 На платах указана маркировка разъема питания и связи. Ячейка преобразования ЯПР56М (для ПП с HART-протоколом), ЯПР58М (для ПП с протоколом "Альбатрос") или ячейка ЯПР88 (для ПП с протоколом Modbus RTU) пломбируются пломбой предприятия-изготовителя при изготовлении после установки ее в корпус ПП.

6.1.2 Большая крышка ПП пломбируется пломбой предприятия-изготовителя. Малая крышка ПП пломбируется номерным сигнальным устройством-наклейкой "СК2 10x40 мм" заказчиком после установки на объекте.

6.1.3 На большой крышке корпуса ПП нанесен товарный знак предприятия-изготовителя.

6.1.4 На малой крышке корпуса ПП нанесен товарный знак предприятия-изготовителя и надпись “ПРЕДУПРЕЖДЕНИЕ – НЕ ОТКРЫВАТЬ ПОД НАПРЯЖЕНИЕМ”.

6.1.5 На поверхности каждого поплавка нанесена стрелка, показывающая правильное вертикальное положение поплавка. На поверхности поплавков типов III и V нанесена надпись, обозначающая плотность поплавка. На поверхности поплавков, используемых в расширенном диапазоне изменения температуры контролируемой среды, нанесена буква “Т”.

6.2 Маркировка и пломбирование БСД5А или БСД5Н

6.2.1 На шильдиках, прикреплённых к крышке и корпусу БСД5А или БСД5Н, нанесены следующие знаки и надписи:

- товарный знак предприятия-изготовителя;
- специальный знак взрывобезопасности;
- знак утверждения типа средств измерений;
- знак HART-протокола (только для БСД5Н);
- название блока (надпись “Блок сопряжения с датчиком БСД5А” или “Блок сопряжения с датчиком БСД5Н”);
- условное обозначение разъема USB-интерфейса;
- степень защиты по ГОСТ 14254 (надпись “IP20”);
- Ex-маркировка “[Ex ia Ga] IIB”;
- цветовая маркировка кнопок БСД5А или БСД5Н (поля красного и зеленого цветов);
- маркировка светодиодов “RUN”, “SEN”, “Кл1”, “Кл2”, “RS-485”;
- обозначение и цоколевка контактов для подключения внешних регистрирующих приборов с токовым входом (надписи “Токовые выходы”, “1”, “2”, “3”, “4”);
- обозначение и цоколевка контактов для подключения исполнительных устройств к ключам блока (надписи “Ключи”, “1”, “2”);
- обозначение и цоколевка контактов для подключения питания (надписи “Питание +24 V, 0 V”, “ $U_m \leq 250 V$ ”);
- обозначение и цоколевка контактов для подключения ПП (для БСД5А надписи “Датчик. Искробезопасная цепь. $U_0 \leq 14,3 V$; $I_0 \leq 80 mA$; $P_0 \leq 0,5 W$; $L_0 \leq 22 mH$; $C_0 \leq 1,8 \mu F$; $R_{КАБ} \leq 100 \Omega$; $L_{КАБ} \leq 2 mH$; $C_{КАБ} \leq 0,1 \mu F$ ”, “Ответ”, “Запрос”, “+U”, “Общий”); для БСД5Н надписи “Датчик. Искробезопасная цепь. $U_0 \leq 28 V$; $I_0 \leq 59 mA$; $P_0 \leq 0,5 W$; $L_0 \leq 22 mH$; $C_0 \leq 0,5 \mu F$; $R_{КАБ} \leq 100 \Omega$; $L_{КАБ} \leq 2 mH$; $C_{КАБ} \leq 0,1 \mu F$ ”, “HART”);
- год выпуска;
- порядковый номер по системе нумерации предприятия;
- обозначение и цоколевка контактов для подключения БСД5А или БСД5Н к контуру заземления (надпись “Земля”);
- обозначение и цоколевка контактов для подключения БСД5А или БСД5Н к ЭВМ верхнего уровня (надписи “RS-485”, “D-”, “SH”, “D+”).

6.3 Маркировка А17

6.3.1 На передней панели А17 нанесены следующие знаки и надписи:

- товарный знак предприятия-изготовителя;
- название и тип прибора;
- специальный знак взрывобезопасности;
- знак утверждения типа средств измерений;

- знак HART-протокола;
- маркировка разъема USB;

6.3.2 На верхней поверхности корпуса А17 нанесены следующие знаки и надписи:

- название и тип прибора;
- Ex-маркировка “[Ex ia Ga] IIB”;
- степень защиты по ГОСТ 14254;
- год выпуска;
- порядковый номер А17 по системе нумерации предприятия;
- обозначения позиций модулей расширения (надписи “M1”, “M2”, “M3”).

6.3.3 На боковой панели корпуса А17 нанесена маркировка технологических разъемов, используемых при настройке контроллера (надписи “Prog” и “Console”).

6.3.4 На панели блока питания БП12 нанесены следующие надписи:

- тип блока (надпись “БП12”);
- порядковый номер блока по системе нумерации предприятия;
- маркировка разъема питания модуля (надпись “Сеть 220 V, 50 Hz, 50 VA”);
- маркировка параметров предохранителей (надпись “3,15 A/250 V”);
- маркировка разъема интерфейса RS-485 (надпись “RS-485”) и цоколевка его контактов;
- маркировка разъема интерфейса Ethernet (надпись “ETHERNET”).

6.3.5 На панели модуля MBV4 нанесены следующие надписи:

- тип модуля (надпись “MBV4”);
- порядковый номер модуля по системе нумерации предприятия;
- обозначение разъема для подключения датчиков “Датчики. Искробезопасные цепи $U_0 \leq 14,3 V$; $I_0 \leq 80 mA$; $P_0 \leq 0,5 W$; $L_0 \leq 22 mH$; $C_0 \leq 1,8 \mu F$; $R_{КАБ} \leq 100 \Omega$; $L_{КАБ} \leq 2 mH$; $C_{КАБ} \leq 0,1 \mu F$ ”;
- обозначение разъема для подключения устройств с токовыми входами “Токовые выходы” и цоколевка его контактов;
- обозначение разъема для подключения устройств промышленной автоматики “Ключи” и цоколевка его контактов.

6.3.6 На панели модуля MBV6 нанесены следующие надписи:

- тип модуля (надпись “MBV6”);
- порядковый номер модуля по системе нумерации предприятия;
- обозначение разъема для подключения устройств с токовым выходом “Токовые входы/HART. Искробезопасные цепи $U_0 \leq 28 V$; $I_0 \leq 59 mA$; $P_0 \leq 0,5 W$; $L_0 \leq 22 mH$; $C_0 \leq 0,5 \mu F$; $R_{КАБ} \leq 100 \Omega$; $L_{КАБ} \leq 2 mH$; $C_{КАБ} \leq 0,1 \mu F$ ”;
- обозначение разъема для подключения устройств с токовыми входами “Токовые выходы” и цоколевка его контактов;
- обозначение разъема для подключения устройств промышленной автоматики “Ключи” и цоколевка его контактов.

ИСПОЛЬЗОВАНИЕ ПО НАЗНАЧЕНИЮ

7 ОБЩИЕ УКАЗАНИЯ ПО ЭКСПЛУАТАЦИИ

7.1 На всех стадиях эксплуатации уровнемеров руководствуйтесь правилами и указаниями, помещенными в соответствующих разделах данного документа.

7.2 Перед началом эксплуатации провести внешний осмотр составных частей уровнемеров (ПП и ВП), для чего проверить:

- сохранность пломбировок;
- отсутствие механических повреждений на корпусах по причине некачественной упаковки или неправильной транспортировки;
- комплектность уровнемеров согласно разделу данного документа “Состав уровнемеров”;
- состояние лакокрасочных, защитных и гальванических покрытий;
- отсутствие отсоединяющихся или слабо закрепленных элементов внутри ПП и ВП (определите на слух при наклонах).

7.3 В случае большой разности температур между складским и рабочим помещениями, полученные со склада ПП и ВП перед включением в работу выдерживаются в нормальных условиях не менее четырех часов.

7.4 Установка уровнемеров на объекте

7.4.1 Установка ПП на объекте должна выполняться строго в соответствии с указаниями, приведенными в разделе 8 документа УНКР.407631.005 РЭ.

7.4.2 Установка блоков БСД5А и БСД5Н на объекте должна выполняться строго в соответствии с указаниями, приведенными в разделе 8 документа УНКР.468157.113 РЭ.

7.4.3 Установка контроллера А17 на объекте должна выполняться строго в соответствии с указаниями, приведенными в разделе 8 документа УНКР.466514.026 РЭ.

7.4.4 Кабели от ПП до ВП, при наличии второго, должны прокладываться в несущих желобах или трубах. При возможности прокладку осуществлять на максимальном расстоянии от источников электромагнитных помех (электродвигатели, насосы, трансформаторы и т.д.). Экран кабеля заземлять только в одной точке в месте установки ПП.

7.4.5 Жесткие защитные оболочки кабелей (трубы) не должны непосредственно присоединяться к корпусу сальникового кабельного ввода ПП. Для состыковки жестких оболочек кабелей и ПП следует использовать гибкие оболочки (металлорукава) длиной не менее 0,5 м. Гибкая оболочка кабеля закрепляется в штупере кабельного ввода (кабельный сальниковый ввод) с помощью хомута.

Наружный диаметр кабеля должен быть от 7 до 12 мм для неразъемного кабельного подключения. При прокладке кабеля внутри металлорукава наружный диаметр кабеля должен быть не более 9 мм.

7.4.6 В уровнемерах исполнений 1, 2 и 3 кабели связи с ПП и внешними устройствами подключаются непосредственно к клеммным соединителям ВП согласно схемам подключений, приведенным в приложении В.

7.4.7 В уровнемере исполнения 3 для подключения ПП с протоколом обмена АО “Альбатрос”, используются жгуты, входящие в комплект поставки. Распайку произвести согласно схемам подключений (см. в руководствах по эксплуатации соответствующих составных частей уровнемеров). Далее подключить жгут и переключки к разъемам А17 и промежуточным клеммным соединителям. Кабели, подключаемые к разъемам А17, должны закрепляться с помощью винтов, входящих в конструкцию ответных частей.

7.5 Схемы подключения уровнемеров приведены в приложении В.

7.6 До включения уровнемеров в работу ознакомьтесь с разделами “Указание мер безопасности” и “Подготовка к работе и порядок работы”.

8 УКАЗАНИЕ МЕР БЕЗОПАСНОСТИ

8.1 К монтажу (демонтажу), эксплуатации, техническому обслуживанию и ремонту уровнемеров должны допускаться лица, изучившие руководство по эксплуатации, прошедшие инструктаж по технике безопасности при работе с электротехническими установками и радиоэлектронной аппаратурой и изучившие документы, указанные в разделе 9 “Обеспечение взрывозащищенности при монтаже уровнемера”.

8.2 В А17 имеются цепи, находящиеся под опасным для жизни напряжением ~220 В. Категорически запрещается эксплуатация уровнемер при снятых крышках и кожухах, а также при отсутствии заземления корпуса А17.

Запрещается открывать крышки ПП при выпадении атмосферных осадков.

8.3 Категорически запрещается эксплуатация уровнемеров при снятых крышках ПП, незакрепленных кабелях связи ПП с ВП, а также при отсутствии заземления корпусов ПП.

8.4 Все виды монтажа и демонтажа ПП производить только при отключенном питании ВП и отсутствии давления в резервуарах.

8.5 Запрещается установка и эксплуатация ПП на объектах, где по условиям работы могут создаваться давления и температуры, превышающие предельные.

9 ОБЕСПЕЧЕНИЕ ВЗРЫВОЗАЩИЩЕННОСТИ ПРИ МОНТАЖЕ УРОВНЕМЕРОВ

9.1 При монтаже уровнемеров необходимо руководствоваться:

- “Инструкцией по монтажу электрооборудования, силовых и осветительных сетей взрывоопасных зон ВСН332-74/ММСС СССР”;
- “Правилами устройства электроустановок” (ПУЭ, шестое издание);
- настоящим документом, ГОСТ ИЕС 60079-14 и другими руководящими материалами (если имеются).

9.2 Перед монтажом ПП и ВП, при наличии второго, входящие в его состав, должны быть осмотрены. При этом необходимо обратить внимание на следующее:

- маркировку взрывозащиты и предупредительные надписи;

- отсутствие повреждений корпусов и панелей ВП;
- отсутствие механических повреждений ПП;
- сохранность пломбировки и наличие всех крепежных элементов ПП и

ВП.

9.3 ПП должны быть заземлены с помощью специальных клемм или зажимов заземления, расположенных на их корпусах. ВП должен быть заземлен с помощью клеммного соединителя для блоков БСД5А и БСД5Н или кабеля питания А17.

9.4 По окончании монтажа должно быть проверено сопротивление заземляющих устройств, которое должно быть не более 4 Ом.

9.5 Снимающиеся при монтаже крышки и другие детали составных частей уровнемеров должны быть установлены на местах, при этом обращается внимание на затяжку элементов крепления кабелей связи.

10 ПОДГОТОВКА К РАБОТЕ И ПОРЯДОК РАБОТЫ

10.1 Уровнемеры обслуживаются оператором, знакомым с работой радиоэлектронной аппаратуры, изучившим руководства по эксплуатации на уровнемеры, ПП, ВП, руководство оператора на ВП, прошедшим инструктаж по технике безопасности при работе с электротехническим оборудованием, а также инструктаж по технике безопасности при работе с взрывозащищенным электрооборудованием.

10.2 Перед началом работы необходимо вычислить значение поправки смещения уровня для ПП согласно указаниям, приведенным в разделе 11 руководства по эксплуатации УНКР.407631.005 РЭ.

Примечание – Вычисленные значения используются при программировании ВП.

10.3 Подайте напряжение питания на ВП.

Проверьте работоспособность уровнемеров и произведите программирование ВП в соответствии с руководством оператора на ВП.

10.4 При обнаружении неисправности в работе уровнемеров необходимо отключить их от сети питания. По методике раздела “Характерные неисправности и методы их устранения” устранить возникшую неисправность.

После устранения неисправности и проверки уровнемеры готовы к работе.

10.5 Опломбируйте ПП согласно указаниям, приведенным в соответствующем разделе руководств по эксплуатации составных частей уровнемеров.

10.6 Дальнейшую работу с уровнемерами производить согласно руководства оператора на ПП и ВП, входящих в состав данных уровнемеров.

11 ХАРАКТЕРНЫЕ НЕИСПРАВНОСТИ И МЕТОДЫ ИХ УСТРАНЕНИЯ

11.1 Перечень характерных конфликтных ситуаций между ПП и ВП и методы их устранения приводятся в руководстве оператора на ВП.

11.2 При выходе из строя ПП ремонту у потребителя подлежат только электронные платы ячеек преобразования. Остальные составные части ПП подлежат ремонту только на предприятии-изготовителе.

11.3 При неисправности ПП следует произвести его внешний осмотр. В случае механических повреждений, при невозможности их устранения на месте, ПП должен быть отправлен для ремонта на предприятие-изготовитель.

12 ТЕХНИЧЕСКОЕ ОБСЛУЖИВАНИЕ И ПОВЕРКА УРОВНЕМЕРА

12.1 Техническое обслуживание проводится с целью обеспечения нормальной работы и сохранения эксплуатационных и технических характеристик уровнемеров в течение всего срока их эксплуатации.

12.2 Во время выполнения работ по техническому обслуживанию необходимо выполнять указания, приведенные в разделах 8 и 9.

12.3 Ежегодный уход предприятием-потребителем включает:

- проверку надежности присоединения, а также отсутствие обрывов или повреждений изоляции соединительных кабелей;
- проверку вертикальности установки ПП;
- проверку целостности установочных прокладок ПП;
- проверку прочности крепежа составных частей ПП и ВП;
- проверку качества заземления корпусов ПП;
- удаление, при необходимости, плотных отложений на поплавках;
- очистку ВП от пыли;
- проверку качества заземления ВП.

12.4 Поверка уровнемеров производится по методике “Уровнемеры многоканальные ДУУ10. Методика поверки УНКР.407631.012 МП”

13 ПРАВИЛА ХРАНЕНИЯ И ТРАНСПОРТИРОВАНИЯ

13.1 Уровнемеры в транспортной таре пригодны для доставки любым видом транспорта, кроме негерметизированных отсеков самолета. В процессе транспортирования должна осуществляться защита от прямого попадания атмосферных осадков.

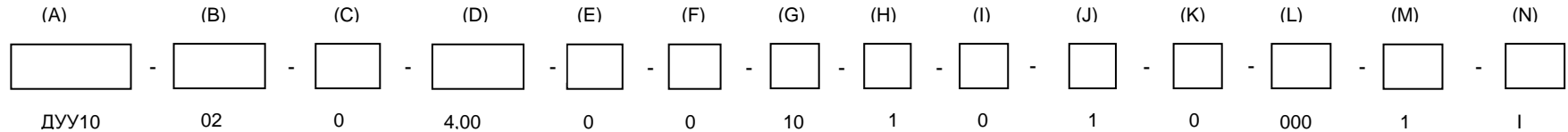
13.2 Запрещается сворачивать или сгибать гибкий ЧЭ ПП с радиусом изгиба меньшим, чем 350 мм.

13.3 Хранение уровнемеров осуществляется в транспортной таре, в условиях хранения 5 по ГОСТ 15150.

В документе приняты следующие сокращения:

АО	- акционерное общество;
БИБ	- барьер искробезопасности;
БПИ	- блок питания изолированный;
БП	- блок питания;
БСД	- блок сопряжения с датчиком;
ВП	- вторичный прибор;
МВВ	- модуль ввода/вывода;
ПК	- персональный компьютер;
ПП	- первичный преобразователь;
ПУЭ	- правила устройства электроустановок;
УДСФ	- комплект для установки датчика на стандартные фланцы;
ЧЭ	- чувствительный элемент;
ЭВМ	- электронная вычислительная машина;
ЯИ	- ячейка индикации;
ЯПР	- ячейка преобразования.

Приложение А
Структура условного обозначения ПП (справочное)



<p>(A) Базовый тип ДУУ10 уровнемер поплавковый</p> <p>(B) Номер разработки</p> <p>02 Жесткий ЧЭ, измерение уровня и температуры 04 Жесткий ЧЭ, измерение уровня, уровня раздела и температуры 06 Жесткий ЧЭ, измерение уровня, температуры, давления 08 Жесткий ЧЭ, измерение уровня, уровня раздела, температуры и давления 10 Гибкий ЧЭ, измерение уровня и температуры 12 Гибкий ЧЭ, измерение уровня, уровня раздела и температуры 14 Гибкий ЧЭ, измерение уровня, двух уровней раздела и температуры</p> <p>(C) Исполнение по погрешности с пределами</p> <p>0 ±3 мм 1 ±1 мм с HART-протоколом ±0,7 мм с протоколом “Альбатрос” или протоколом Modbus RTU и длиной ЧЭ свыше 4 м ±0,5 мм с протоколом “Альбатрос” или протоколом Modbus RTU и длиной ЧЭ до 4 м</p> <p>(D) Длина ЧЭ уровнемера, м</p> <p>(E) Диапазон изменения температуры контролируемой среды</p> <p>0 Нормальный (от минус 45 °С до +80 °С) 1 Расширенный (от минус 45 °С до +120 °С для жестких ЧЭ или от минус 45 °С до +95 °С для гибких ЧЭ)</p> <p>(F) База измерения</p> <p>0 Крыша 1 Дно</p> <p>(G) Наличие индикации и протокол</p> <p>00 Без индикации с HART-протоколом 01 Без индикации с протоколом “Альбатрос” 02 Без индикации, интерфейс RS-485 в формате протокола Modbus RTU 10 С индикацией и HART-протоколом (температура окружающей среды выше минус 40 °С - без обогрева, температура окружающей среды выше минус 55 °С - с обогревом) 11 С индикацией и протоколом “Альбатрос” (температура окружающей среды выше минус 40 °С - без обогрева, температура окружающей среды выше минус 55 °С - с обогревом) 12 С индикацией, интерфейс RS-485 в формате протокола Modbus RTU (температура окружающей среды выше минус 40 °С - без обогрева, температура окружающей среды выше минус 55 °С - с обогревом)</p> <p>(H) Количество кабельных вводов</p> <p>1 Один ввод (второй заглушен) 2 Два ввода</p> <p>(I) Наличие защитной крышки</p> <p>0 Без крышек 1 С крышкой защитной 2 С крышкой клавиатуры</p>	<p>(J) Предельное избыточное рабочее давление уровнемера</p> <p>0 0,15 МПа 1 2,00 МПа 2 Другое</p> <p>(K) Присоединение к процессу*</p> <p>0 Стандартная втулка 1 Комплект для установки датчика на стандартные фланцы УДСФ УНКР.421946.004 (указывается Ду, Ру, исполнение, ГОСТ, материал фланца) 2 Трубный фитинг с наружной резьбой BSPT ½ " для температур до 85 °С с уплотнениями CFS-14M-TEF (только для уровнемеров ДУУ10-02, -04) 3 Трубный фитинг с наружной резьбой BSPT ½ " для температур до 120 °С с металлическими уплотнениями (только для уровнемеров ДУУ10-02, -04)</p> <p>(L) Дополнения</p> <p>000 Нет 001 МИ9-01 УНКР.467451.018-01 002 БИБ5iH УНКР.426475.040-01 (HART-протокол) 003 БИБ5iH УНКР.426475.040-01 (HART-протокол), БПИ5 УНКР.436234.004 004 Комплект измерений для объектов без электроснабжения САВА: блок сопряжения с датчиком БСД5H УНКР.468157.113-01 (HART-протокол), кабель УНКР.685621.007, адаптер для заряда аккумуляторов Makita DC24SC, аккумулятор Makita BH2433 24V, 3,3Ah – 2 шт., разъем SP2110/S2II WEIPU, разъем SP2113/P2 WEIPU, сумка наплечная малая, тара транспортная УНКР.321312.130.</p> <p>(M) Тип кабельного ввода</p> <p>1 Неразъемный кабельный ввод для подключения кабеля в металлорукаве с наружным диаметром кабеля от 1 до 9 мм 2 Неразъемный кабельный ввод для подключения кабеля диаметром от 7 до 9 мм 3 Неразъемный кабельный ввод для подключения кабеля диаметром от 9 до 12 мм (по умолчанию) 4 Неразъемный сертифицированный кабельный ввод с маркировкой взрывозащиты 1Ex d IIC Gb/1Ex e II Gb/2Ex nR II Gc/0Ex ia IIC Ga, имеющий сертификат соответствия TP TC 012/2011</p> <p>(N) Наличие обогрева и вид взрывозащиты</p> <p>D вид взрывозащиты “взрывонепроницаемая оболочка “d” без обогрева DO вид взрывозащиты “взрывонепроницаемая оболочка “d” с обогревом I (или отсутствие поля (N)) - вид взрывозащиты “Искробезопасная электрическая цепь” с уровнем “ia”.</p> <p>Примечания 1 Для ПП с интерфейсом RS-485 значение поля N – D или DO. 2 Возможно использование для присоединения к процессу комплекта датчика с обводной трубой (УДОТ) УНКР.421946.002. 3 Длина ЧЭ уровнемера изготавливается с погрешностью ±0,1 % от заказной длины.</p>
---	--

Рисунок А.1 – Структура условного обозначения уровнемера поплавкового ДУУ10 при заказе

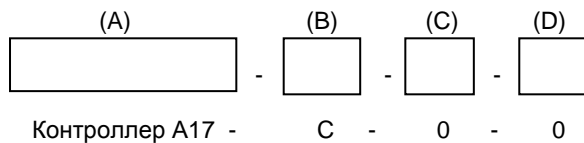


Назначение полей условного обозначения

(А) Базовый тип

Блок сопряжения с датчиком БСД5А или БСД5Н

Рисунок А.2 – Структура условного обозначения блоков БСД5А или БСД5Н при заказе



Назначение полей условного обозначения

(А) Базовый тип

Контроллер А17

(В) Тип модуля ввода/вывода, установленного в посадочное место

М1 контроллера

С В посадочном месте М1 контроллера установлен модуль ввода/вывода МВВ4 или МВВ6

0 В посадочном месте М1 контроллера нет модуля

(С) Тип модуля ввода/вывода, установленного в посадочное место

М2 контроллера

С В посадочном месте М2 контроллера установлен модуль ввода/вывода МВВ4 или МВВ6

0 В посадочном месте М2 контроллера нет модуля

(D) Тип модуля ввода/вывода, установленного в посадочное место

М3 контроллера

С В посадочном месте М3 контроллера установлен модуль ввода/вывода МВВ4 или МВВ6

0 В посадочном месте М3 контроллера нет модуля

Примечания

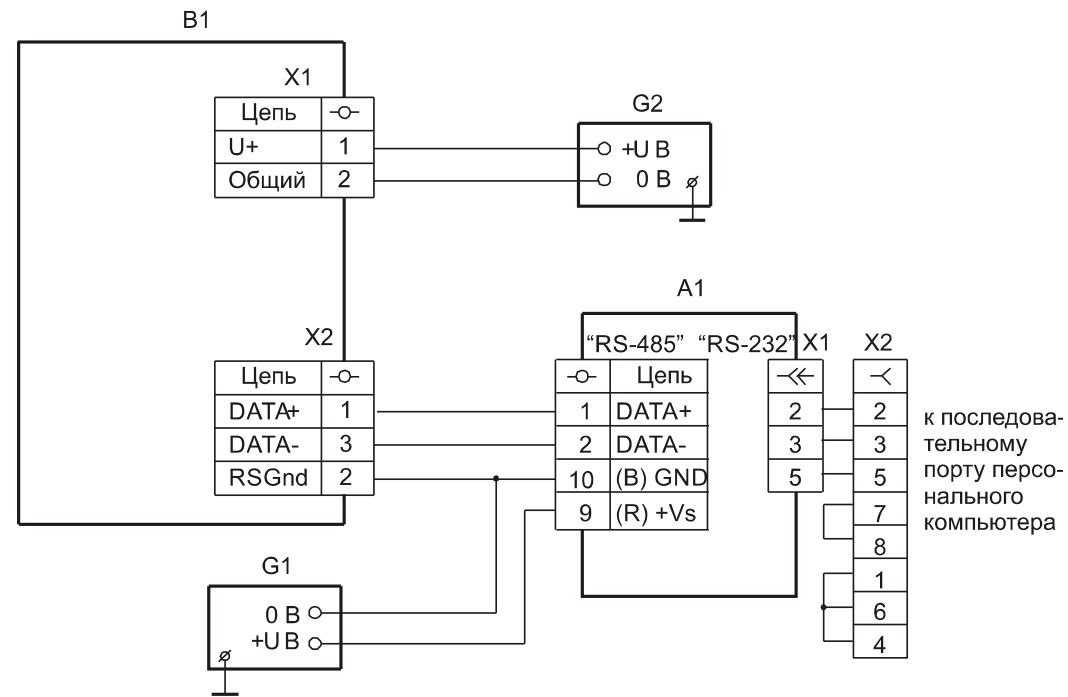
1 Хотя бы одно из полей (В)...(D) должно иметь ненулевое значение.

2 Каждый МВВ4 обеспечивает подключение до двух ДУУ10 с протоколом обмена "Альбатрос".

3 Каждый МВВ6 обеспечивает подключение до восьми ДУУ10 с протоколом обмена HART.

Рисунок А.3 – Структура условного обозначения контроллера А17 при заказе

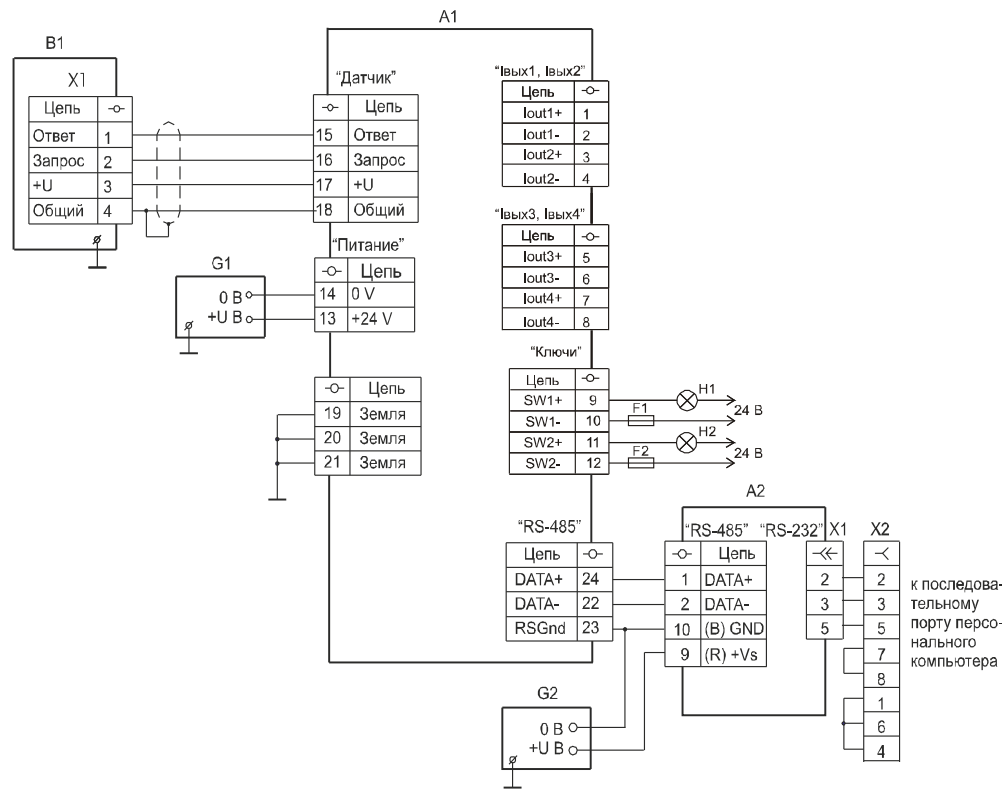
Приложение В
(обязательное)
Схемы подключения уровнемеров



- A1 - конвертер RS-485/RS-232 i-7520 ICP CON;
- B1 - ПП с протоколом "Modbus-RTU";
- G1, G2 - источник питания постоянного тока от 10,8 до 36 В (24 В, 625 мА, например, БПИ1 ТУ 4025-001-29421521-0 или БПИ5 ТУ 4025-005-29421521-09);
- X1 - вилка кабельная DB-9M с кожухом;
- X2 - розетка кабельная DB-9F с кожухом.

Рисунок В.1 - Схема подключения уровнемера исполнения 0 с протоколом Modbus RTU (без обогрева и с обогревом)

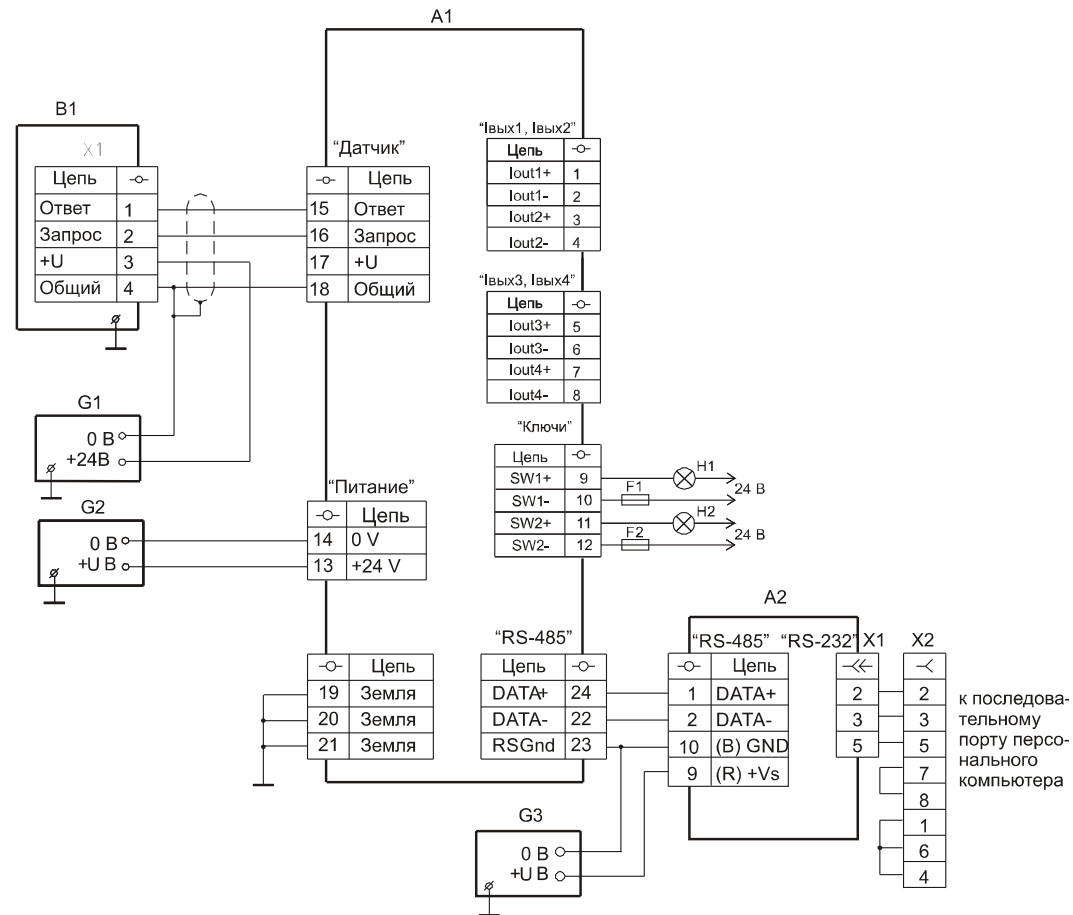
Продолжение приложения В



- A1 - блок сопряжения с датчиком БСД5А ТУ 4217-060-29421521-12;
 A2 - конвертер RS-485/RS-232 i-7520 ICP CON;
 B1 - ПП с протоколом "Альбатрос";
 F1, F2 - вставка плавкая ВП1-1 0,5 А АГО.481.303 ТУ;
 G1, G2 - источник питания изолированный БПИ1 ТУ 4025-001-29421521-02;
 H1, H2 - устройство сигнализации;
 X1 - вилка кабельная DB-9M с кожухом;
 X2 - розетка кабельная DB-9F с кожухом.

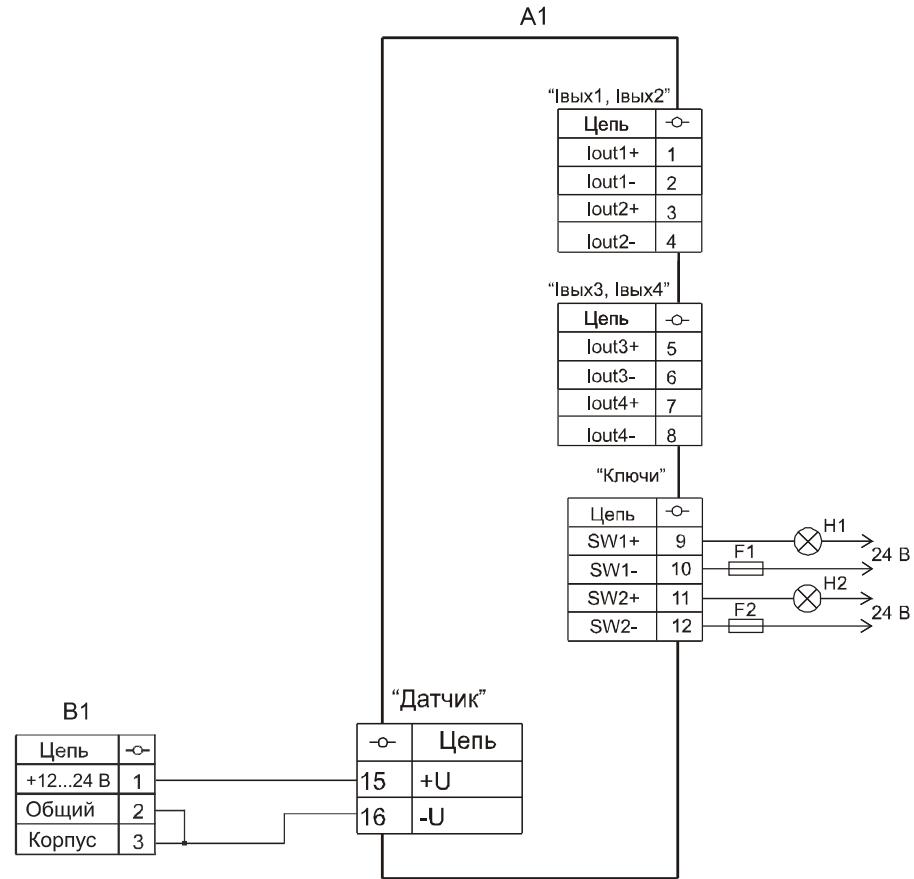
Рисунок В.2 - Схема подключения уровнемера исполнений 0 и 1 с протоколом "Альбатрос"

Продолжение приложения В



- A1 - блок сопряжения с датчиком БСД5А ТУ 4217-060-29421521-12;
 A2 - конвертер RS-485/RS-232 i-7520 ICP CON;
 B1 - ПП с протоколом "Альбатрос" ;
 F1, F2 - вставка плавкая ВП1-1 0,5 А АГО.481.303 ТУ;
 G1...G3 - источник питания постоянного тока от 10,8 до 36 В (24В, 625 мА, например, БПИ1 ТУ 4025-001-29421521-0 или БПИ5 ТУ 4025-005-29421521-09) ;
 H1, H2 - устройство сигнализации;
 X1 - вилка кабельная DB-9M с кожухом;
 X2 - розетка кабельная DB-9F с кожухом.

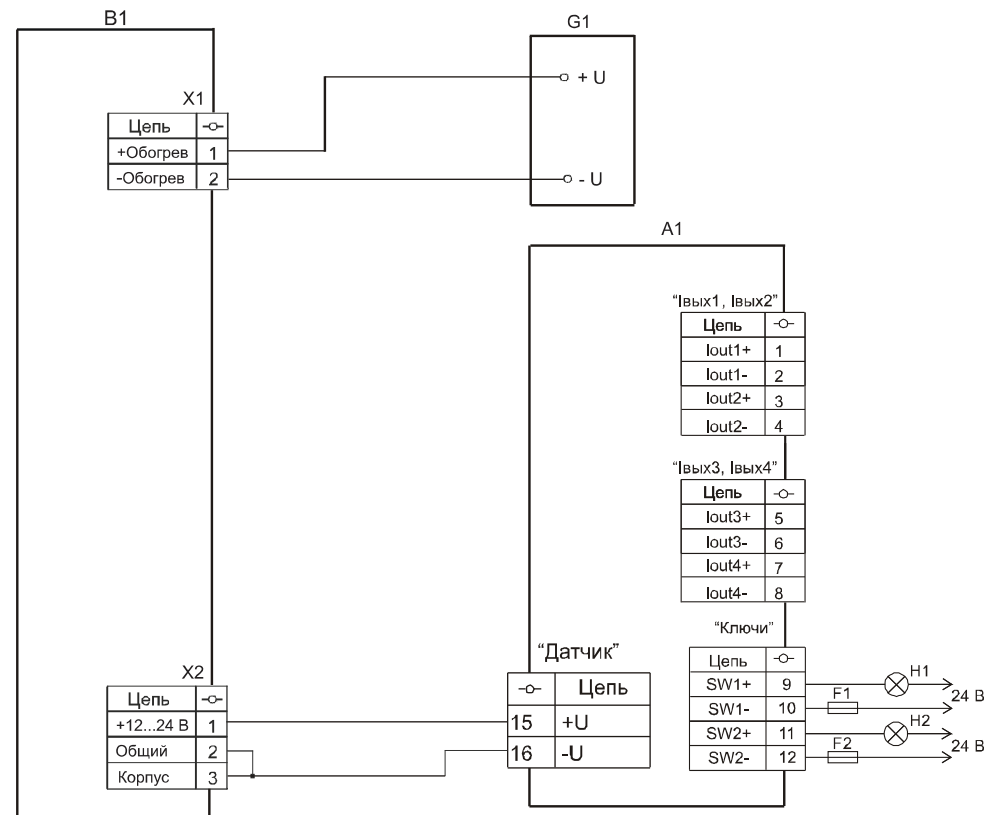
Рисунок В.3 - Схема подключения урвнестера исполнений 0 и 1 с протоколом "Альбатрос" и обогревом



- A1 - блок сопряжения с датчиком БСД5Н;
 B1 - ПП с HART-протоколом;
 F1, F2 - вставка плавкая ВП1-1 0,5 А АГО.481.303 ТУ;
 H1, H2 - устройство сигнализации.

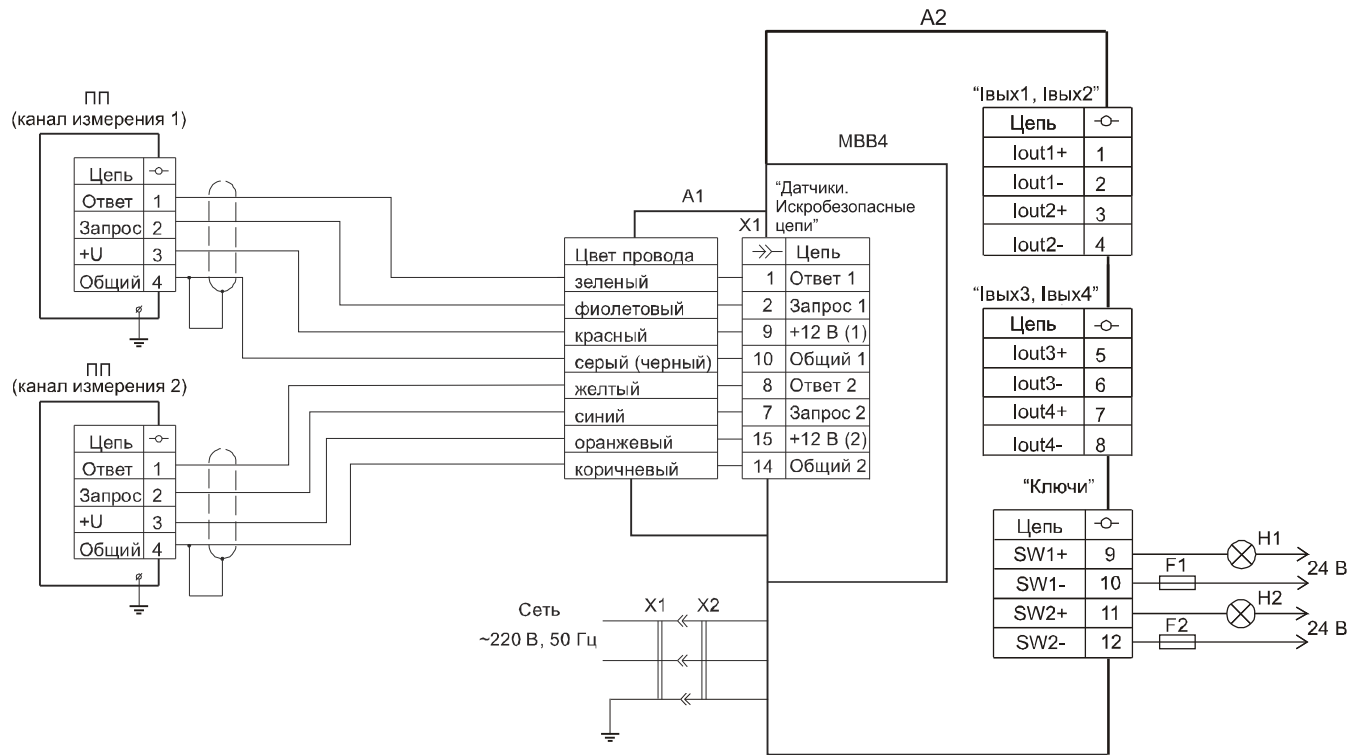
Рисунок В.4 - Схема подключения уровнемера исполнений 0 и 2 с HART-протоколом

Продолжение приложения В



- A1 – блок сопряжение с датчиком БСД5Н ТУ 4217-060-29421521-12;
 B1 – ПП с HART-протоколом;
 F1, F2 – вставка плавкая ВП1-1 0,5 А АГО.481.303 ТУ;
 G1 – блок питания изолированный БПИ1 ТУ 4025-001-29421521-02;
 H1, H2 – устройство сигнализации.

Рисунок В.5 - Схема подключения уровнемера исполнения 0 и 2 с HART-протоколом и обогревом



- A1 - жгут УНКР.685622.008 (входит в комплект поставки контроллера А17);
- A2 - контроллер А17
- F1, F2 - вставка плавкая ВП1-1 0,5 А АГО.481.303 ТУ;
- H1, H2 - устройство сигнализации;
- X1 - розетка сетевая;
- X2 - кабель питания контроллера А17.

Рисунок В.6 - Схема подключения уровнемера исполнений 0 и 3 с протоколом обмена "Альбатрос" и модуля МВВ4

Продолжение приложения В

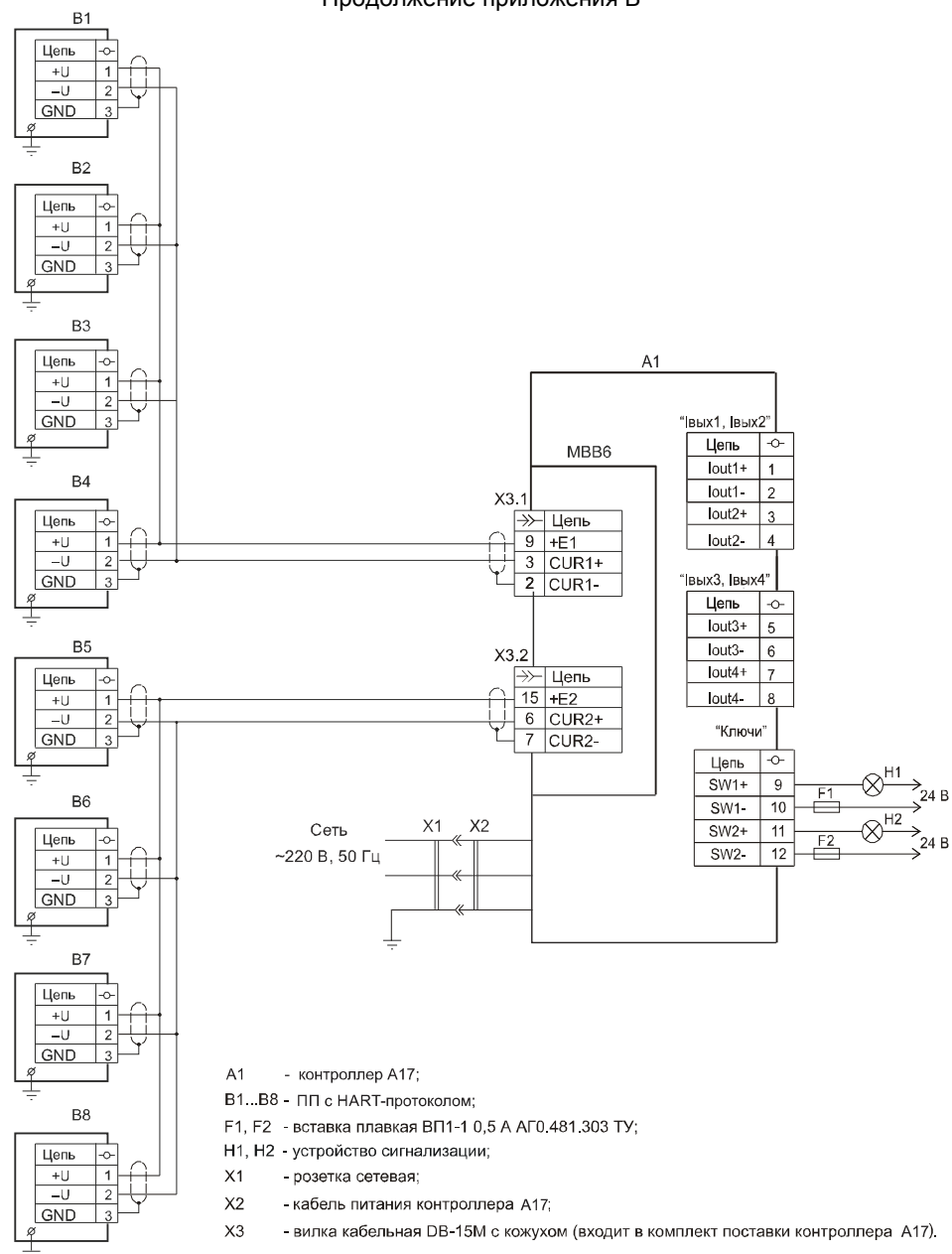


Рисунок В.7 - Схема подключения уровнемера исполнений 0 и 3 с протоколом обмена HART и модуля MBB6

ССЫЛОЧНЫЕ НОРМАТИВНЫЕ ДОКУМЕНТЫ

Обозначение документа, на который дана ссылка	Номер раздела, пункта, под-пункта, рисунка, приложения, в котором дана ссылка
ГОСТ 12.2.007.0-75	2.7.5, 2.10.7, 2.11.5
ГОСТ 14254-2015	1.11.2, 1.11.3, 2.13.2, 6.1, 6.2.1, 6.3.2
ГОСТ 15150-69	1.11.2, 1.11.3, 2.12.4, 13.3
ГОСТ 27.003-2016	2.13.3
ГОСТ 30805.22-2013	2.7.10
ГОСТ 31610.0-2014 (IEC 60079-0:2011)	1.11.2, 1.11.3, 5.1.1, 5.1.3
ГОСТ 31610.11-2014 (IEC 60079-11:2011)	5.1.1
ГОСТ 31610.20-1-2016 (IEC 60079-20-1-2010)	1.11.2
ГОСТ 32132.3-2013	2.7.10
ГОСТ Р 52931-2008	1.2, 2.12.1, 2.12.3
ГОСТ Р 8.596-2002	2.14
ГОСТ Р 8.654-2015	2.14
ГОСТ Р МЭК 61326-1-2014	2.3.7, 2.7.10
ГОСТ Р МЭК 62305-4-2016	2.7.13
ГОСТ IEC 60079-10-1-2013	1.11.2
ГОСТ IEC 60079-14-2013	9.1
ТР ТС 012/2011 Технический регламент Таможенного союза	5.1
ПУЭ. Правила устройства электроустановок. Издание шестое, переработанное и дополненное, с изменениями. Москва, Главгосэнергонадзор, 1998 г.	9.1
Инструкция по монтажу электрооборудования, силовых и осветительных сетей взрывоопасных зон ВСН332-74/ММСС СССР	9.1

ЗАКАЗАТЬ